



13.1685.00

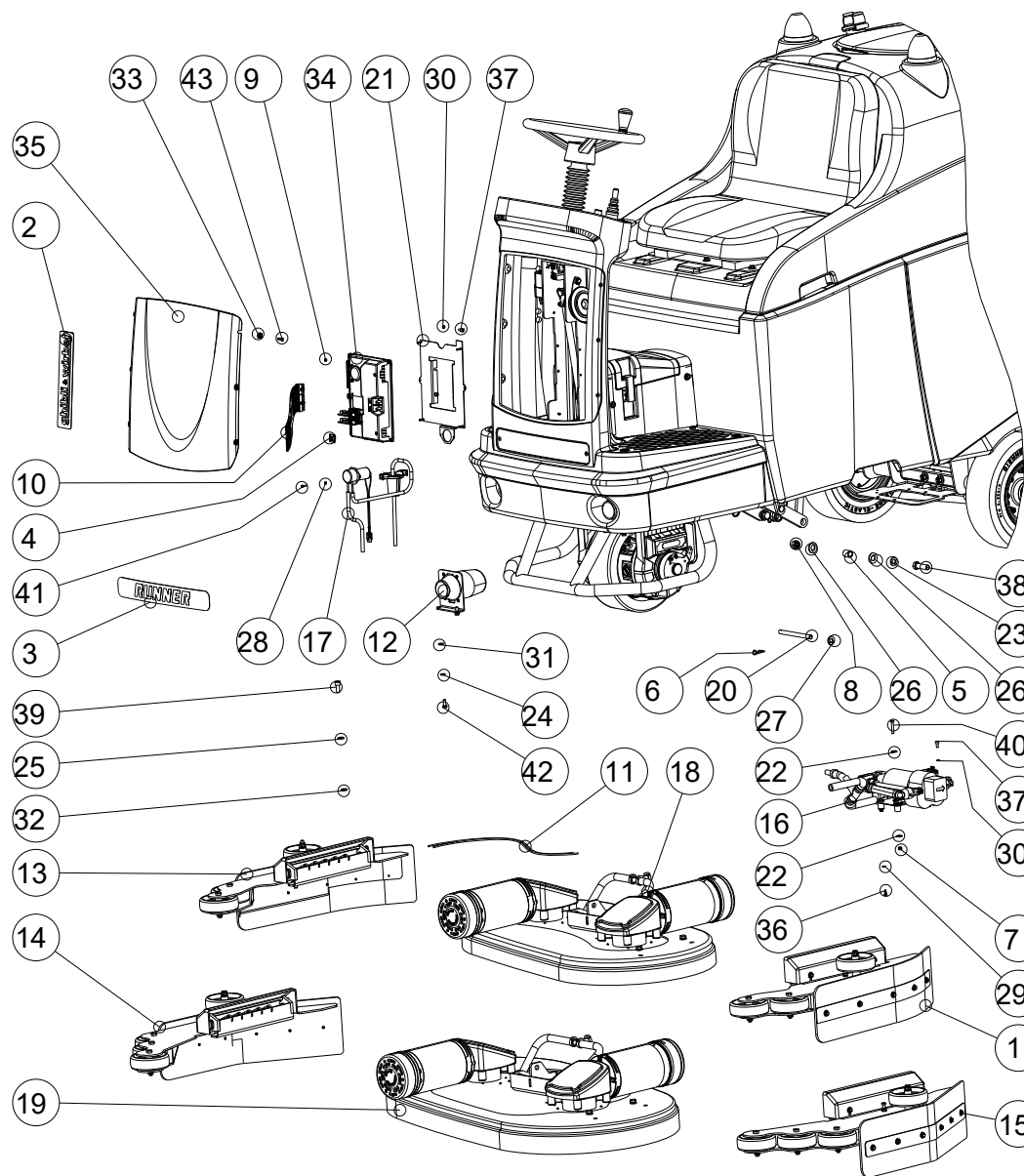
RUNNER R150 FD 85 BC

CATALOGO RICAMBI

Indice

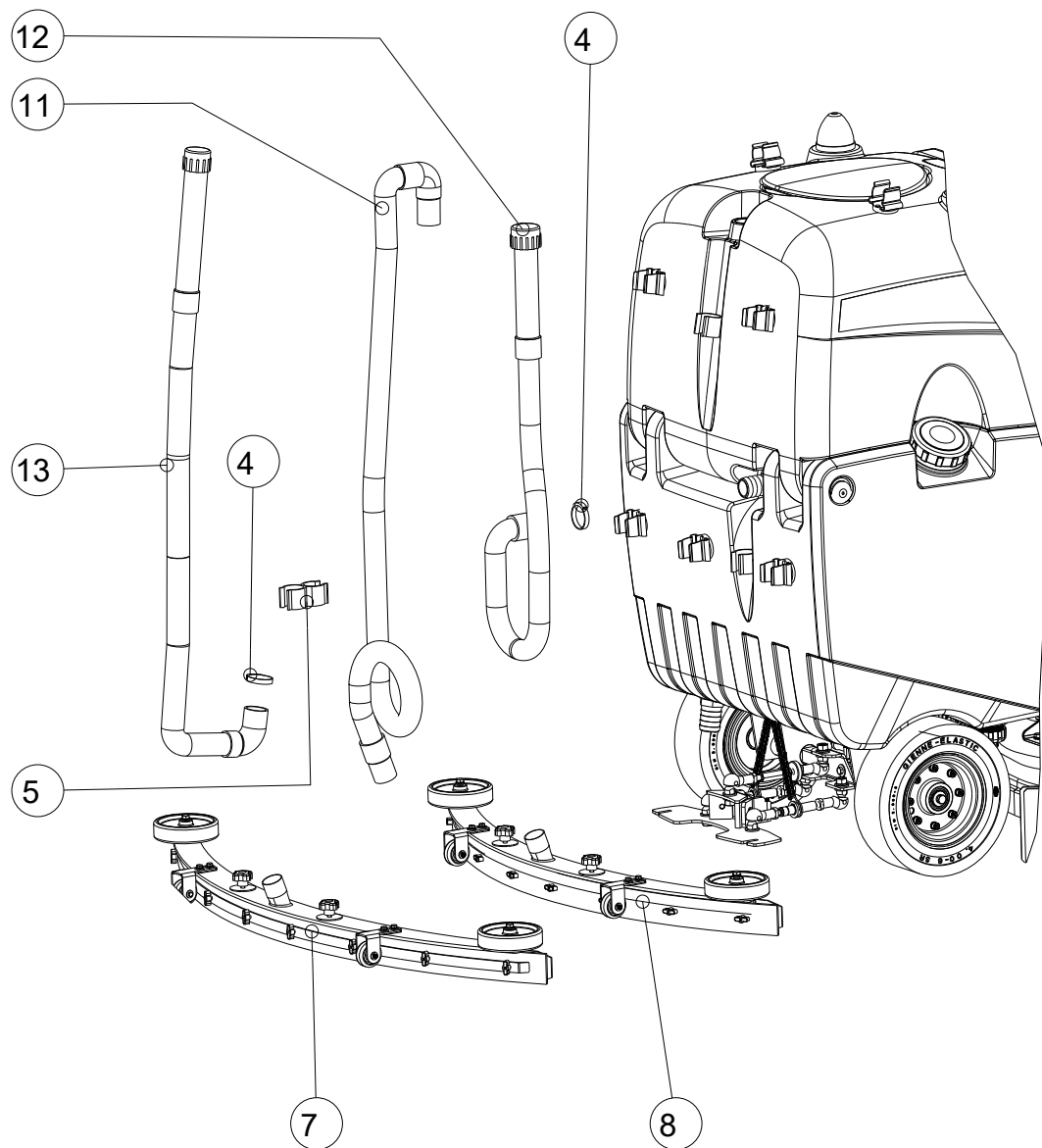
Tavola	Codice	Pagina
Scrubber RUNNER R150 FD pag.1		1279
Scrubber RUNNER R150 FD pag.2		1280
Scrubber RUNNER R150 FD pag.3		1281
Scrubber RUNNER R150 FD pag.4		1282
Solution tank assembly		1283
Group recovery tank pag.1		1284
Group recovery tank pag.2		1285
Brush unit 850		1286
Bulkward brush DX 850 group		1287
Bulkward brush SX 850 group		1288
Squeegee group 1050 V.2		1289
Water pump assembly		1290
Control panel assembly		1291
Headlight unit		1292
Group carter covering chemical		1293
Chassis Runner group pag.1		1294
Chassis Runner group pag.2		1295
Chassis Runner group pag.3		1296
Motorized wheel 36Vdc		1297
Group chain squeege lifting		1298
Gas spring unit		1299
Chemical pump group		1300
Accessori		1301

Codice Articolo:



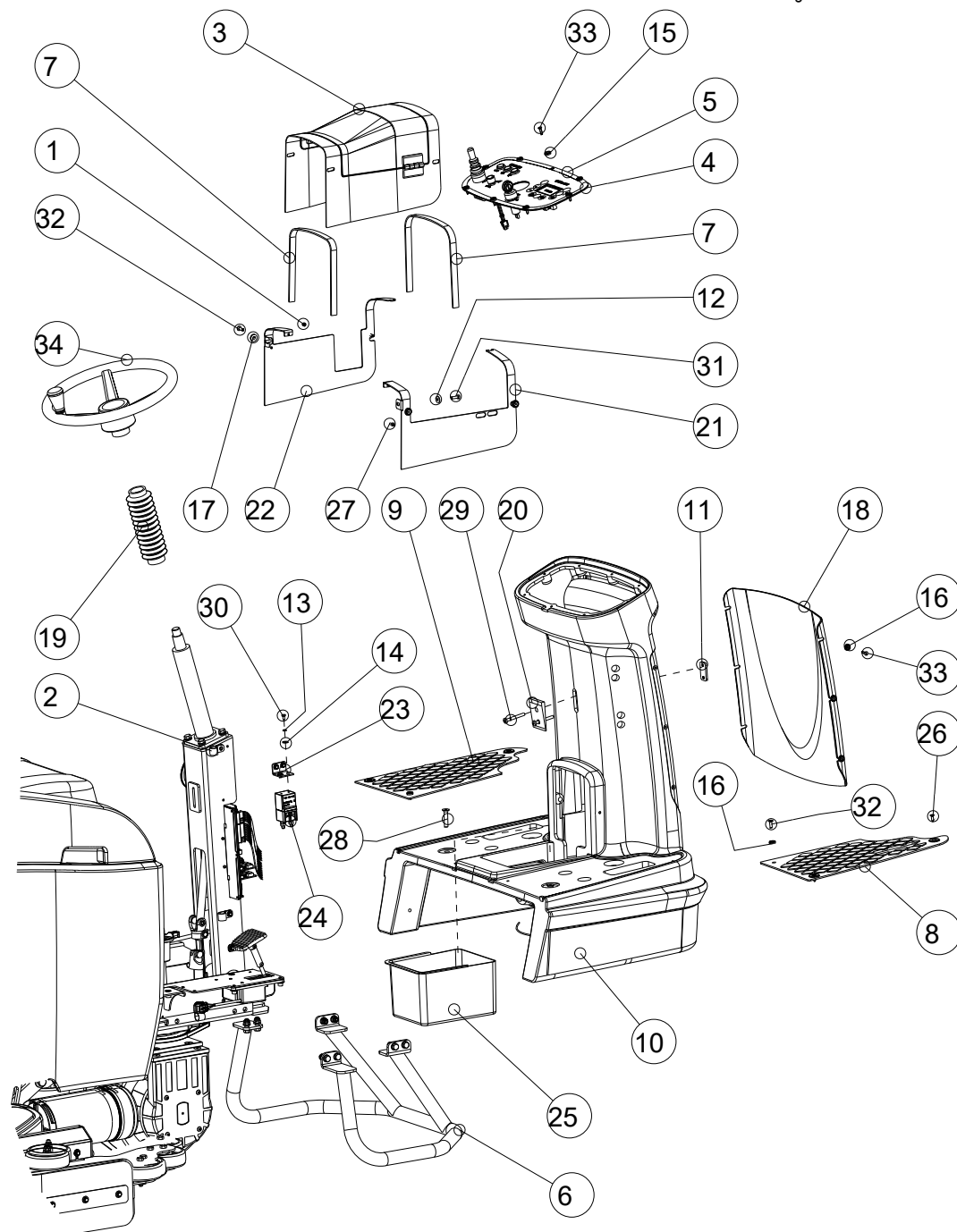
Pos.	Codice	Descrizione	Q.tà
1	22.0266.00	GR.MINIG.LAT.SX S5 850 HD	1
2	8006163	LOGO GIBLI & WIRBEL MEDIO POWER LINE(L.250)	1
3	32.0408.00	**ADESIVO RUNNER	1
4	34.0139.00	BASSETTA COLORE NATUR.19X19 BMB0901	3
5	33.0038.00	BOCCOLA TESTATA S5	2
6	27.0050.00	COPIGLIA UNI8833 D.2,0	2
7	23.0041.00	DADO AUTOBLOCCANTE M 5 A2 DIN 982	4
8	23.0104.00	DADO AUTOBLOCCANTE M12 A2 DIN 982	2
9	23.0059.00	DADO AUTOBLOCCANTE M 3 A2 DIN 982	4
10	22.0590.00	GR.CAVI CABLAGGIO PRINCIPALE	1
11	22.0591.00	GR.CAVI MOTORI	1
12	96.0116.00	GR.FARO RUNNER-S5 COMPLETO	1
13	22.0265.00	GR.MINIG.LAT.DX S5 850 HD	1
14	22.0263.00	GR.MINIG.LAT.DX S5 1000	1
15	22.0264.00	GR.MINIG.LAT.SX S5 1000	1
16	96.0114.00	GR.POMPA ACQUA RUNNER COMPLETO	1
17	22.0579.00	GR.POMPA CHIMICO RUNNER	1
18	22.0574.00	GR.SPAZZ.RUNNER 85	1
19	22.0585.00	GR.SPAZZ.RUNNER 100	1
20	33.0185.00	PERNO D.10 L.119 FORI D.2.5	1
21	25.0480.00	PIASTRA SUPPORTO SCHEDA ELETTRONICA RUNNER	1
22	2509012	RONDELLA D.5,3X15X1,2 A2 DIN9021	10
23	23.0002.00	RONDELLA GROWER D 12 A2 DIN 127	2
24	23.0004.00	RONDELLA GROWER D 6 A2 DIN 127	4
25	23.0008.00	RONDELLA GROWER D 8 A2 DIN 127	15
26	23.0083.00	RONDELLA PIANA D 12 A2 DIN 125A	5
27	23.0031.00	RONDELLA PIANA D 10 A2 DIN 125A	2
28	23.0026.00	RONDELLA PIANA D 3 A2 DIN 125A	2
29	23.0034.00	RONDELLA PIANA D 4 A2 DIN 125A	2
30	23.0022.00	RONDELLA PIANA D 5 A2 DIN 125A	6
31	23.0046.00	RONDELLA PIANA D 6 A2 DIN 125A	4
32	23.0009.00	RONDELLA PIANA D 8 A2 DIN 125A	6
33	23.0113.00	RONDELLA SOTTOV.IN PL.SVASATA D. 5	10
34	34.0600.00	SCHEDA ELETTR.RUNNER V.2	1
35	24.0051.00	SCUDO FRONTALE RAL1003 S5 GIALLO	1
36	2508511	VITE TCC 3,5X12 ZB	2
37	23.0061.00	VITE T.C.E.I. M 5X10 A2 DIN 912	6
38	23.0105.00	VITE T.E. M12X40 A2 DIN 933	2
39	23.0155.00	VITE T.C.E.I. M 8X20 A2 DIN 912	4
40	23.0090.00	VITE T.E. M 5X30 A2 DIN 933	4
41	23.0131.00	VITE T.E. M 3X12 A2 DIN 933	2
42	23.0023.00	VITE T.E. M 6X16 A2 DIN 933	4
43	23.0060.00	VITE T.S.P.E.I. M 4X16 A2 DIN 7991	14

Codice Articolo:

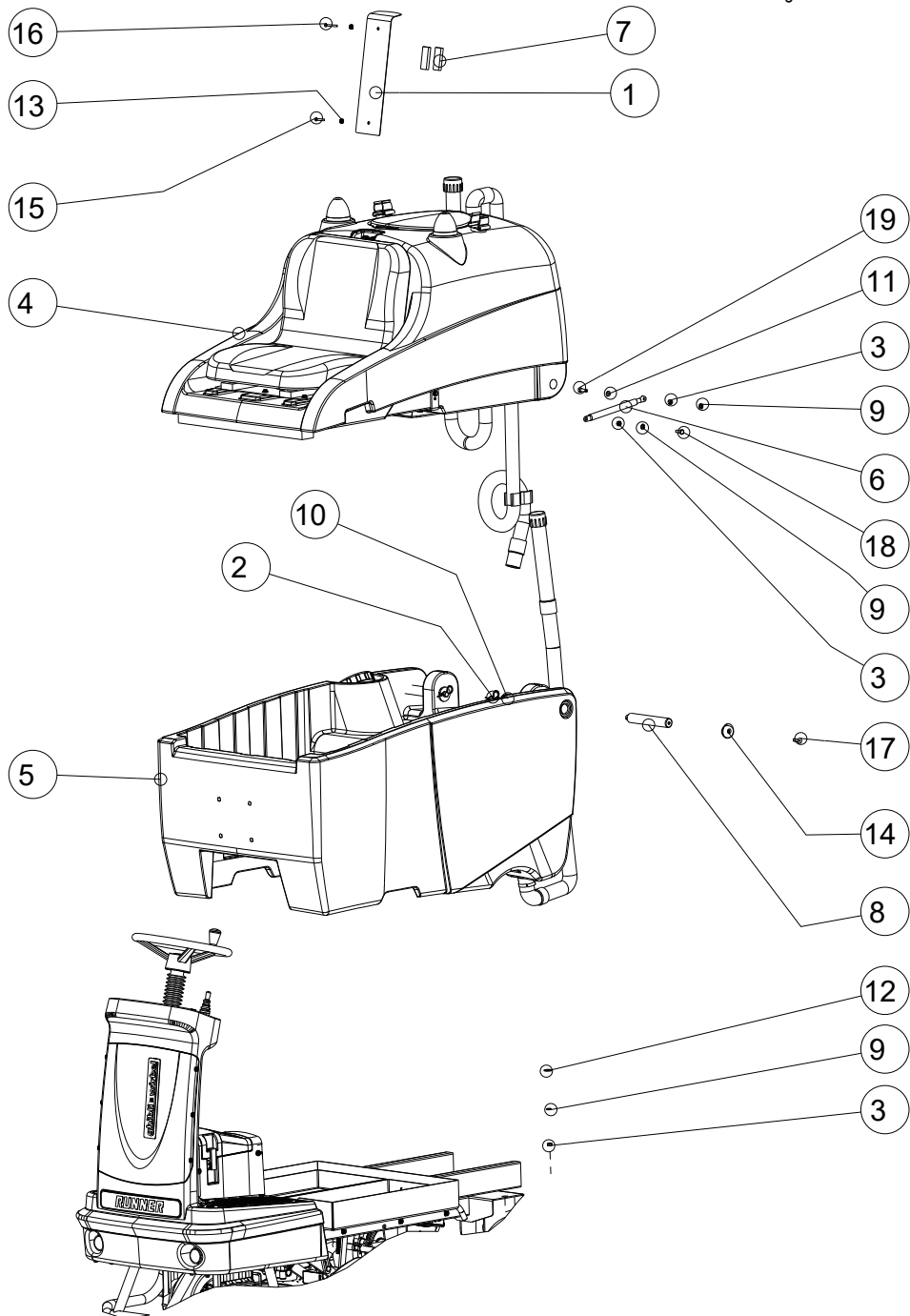


Pos.	Codice	Descrizione	Q.tà
4	30.0011.00	FASC.FERMAT.HERBIE HCL-T	2
5	22.0018.00	GR.DOPPIO COLLARE	1
7	22.0587.00	GR.TERGI 1300 (SQUEEGEE) V.2	1
8	22.0586.00	GR.TERGI 1050 (SQUEEGEE) V.2	1
11	30.0120.00	TUBO ASPIRAZIONE RUNNER L=1900	1
12	30.0170.01	TUBO SCARICO L=1670+FLOW CONTROL S.REC.	1
13	30.0274.00	TUBO SCARICO L=1660+FLOW CONTROL S.SOL.	1

Codice Articolo:



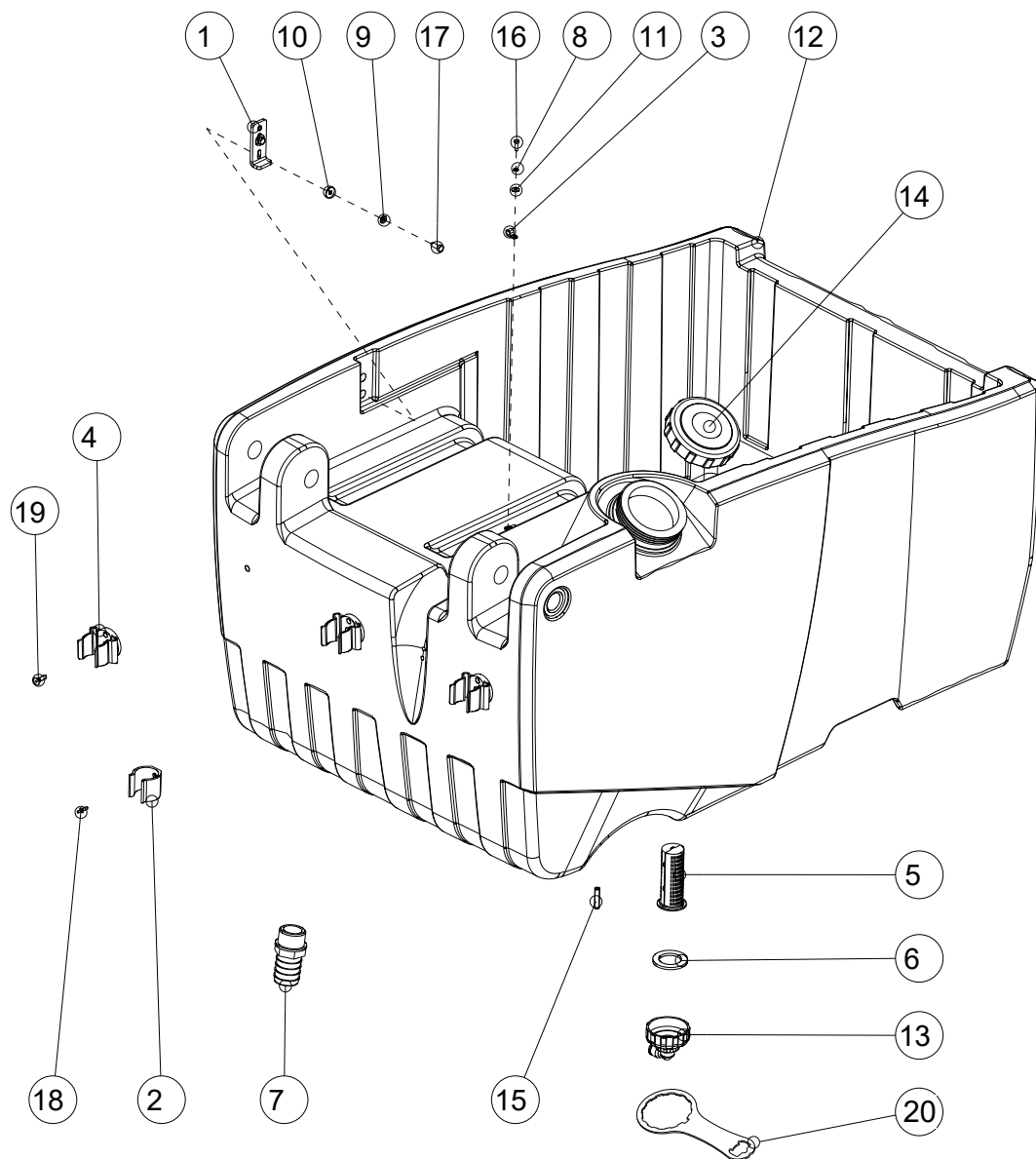
Pos.	Codice	Descrizione	Q.tà
1	23.0050.00	DADO AUTOBLOCCANTE M 4 A2 DIN 982	1
2	30.0061.00	PASSACAPO GOMMATO 16 PAS 016	1
3	22.0580.00	GR.CARTER CHIMICO RUNNER	1
4	96.0115.00	GR.PANNELLO COMANDI RUNNER COMPLETO	1
5	96.0115.01	GR.PANNELLO COMANDI RUNNER COMPLETO WIRBEL	1
6	96.0155.00	KIT PARAURTI RUNNER	1
7	39.0016.00	MOUSSE ADESIVA 15X3	2
8	24.0040.02	PEDANA APPOGGIAPIEDI DX NERO	1
9	24.0391.00	PEDANA APPOGGIAPIEDI SX RUNNER NERO	1
10	24.0036.03	PEDANA S5 GRIGIO WD	1
11	25.0497.00	PIASTRINA FISSAGGIO SB175 RUNNER	1
12	2509012	RONDELLA D.5,3X15X1,2 A2 DIN9021	10
13	23.0035.00	RONDELLA GROWER D 4 A2 DIN 127	4
14	23.0011.00	ROND.PIANA MAGG.D. 4X12 A2 DIN9021N	4
15	23.0098.00	RONDELLA SOTTOV.IN PL.SVASATA D. 4	8
16	23.0113.00	RONDELLA SOTTOV.IN PL.SVASATA D. 5	10
17	23.0051.00	RONDELLA SOTTOV.IN PL.SVASATA D. 6	4
18	24.0051.00	SCUDO FRONTALE RAL1003 S5 GIALLO	1
19	39.0028.00	SOFF.IN GOMMA D.40 L=115	1
20	50.0019.00	SPESSORE INCLINAZIONE SPINA SB 175	1
21	25.0493.00	SUPPORTO DX CARTER CHIMICO RUNNER	1
22	25.0499.00	SUPPORTO SX CARTER CHIMICO RUNNER	1
23	25.0502.00	SUPPORTO TELERUTTORE	1
24	34.0557.00	TELERUTTORE 36V. DC100% -E TL10MP3- RAVIOLI	1
25	24.0393.00	VASSOIO TANICA CHIMICO RUNNER	1
26	23.0056.00	VITE AF.T.S.CR.4,2X16 A2 DIN 7982C	4
27	23.0170.00	VITE T.C.E.I. M 4X10 A2 DIN 912	1
28	23.0110.00	VITE T.S.P.E.I. M 8X40 A2 DIN 7991	2
29	2508293	VITE TC M6X50 ZB DIN7985	2
30	23.0092.00	VITE T.E. M 4X 8 A2 DIN 933	2
31	23.0052.00	VITE T.E. M 5X16 A2 DIN 933	2
32	23.0040.00	VITE T.S.P.E.I. M 5X16 A2 DIN 7991	6
33	23.0060.00	VITE T.S.P.E.I. M 4X16 A2 DIN 7991	14
34	35.0059.00	VOLANTE 320 M.DANFOSS CON POM.E T. (VOL1032DAP)	1



Codice Articolo:

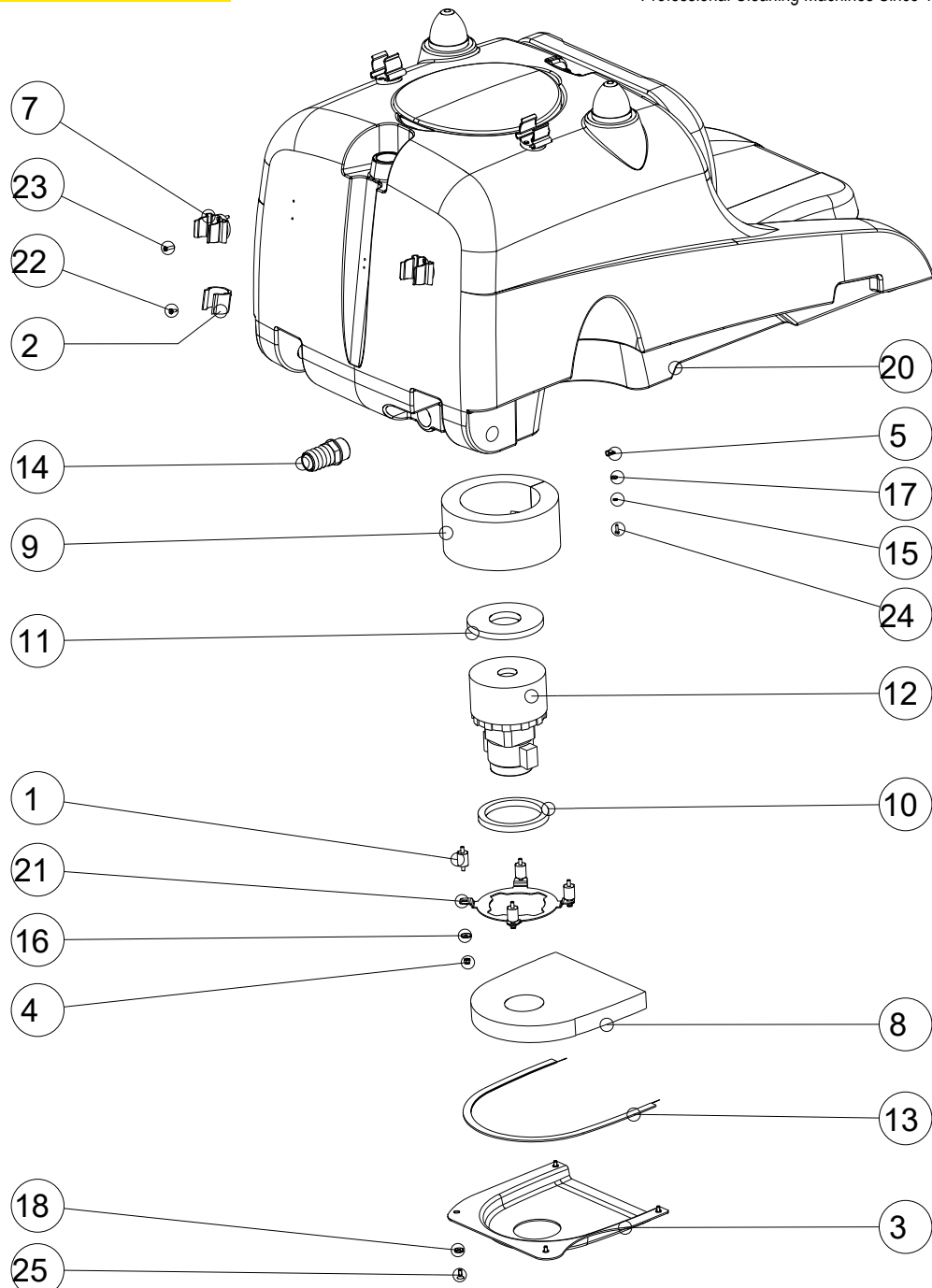
Pos.	Codice	Descrizione	Q.tà
1	25.0505.00	CHIUSURA SERBATOIO RECUPERO CON SENSORE LIV.	1
2	27.0099.00	COPIGLIA ELASTICA 2,8	2
3	23.0013.00	DADO M 8 A2 DIN 934	9
4	22.0572.00	GR.SERB.REC.RUNNER GIALLO WD RAL1003	1
5	22.0573.00	GR.SERB.SOL.RUNNER GRIGIO WD GREY7783	1
6	27.0014.00	MOLLA A GAS 198.400.40 S1C1	1
7	39.0199.00	MOUSSE ADESIVA 25X10 L=70MM	2
8	50.0013.00	PERNO FULCRO TANICA	2
9	23.0008.00	RONDELLA GROWER D 8 A2 DIN 127	15
10	50.0018.00	RONDELLA IN PLASTICA D.45XD.16X5	2
11	23.0009.00	RONDELLA PIANA D 8 A2 DIN 125A	6
12	23.0028.00	ROND.PIANA MAGG.D. 8X24 A2 DIN9021N	7
13	23.0113.00	RONDELLA SOTTOV.IN PL.SVASATA D. 5	10
14	50.0014.00	RONDELLA SVASATA PERNO TANICA	2
15	23.0112.00	VITE T.S.P.E.I. M 5X35 A2 DIN 7991	1
16	23.0111.00	VITE T.S.P.E.I. M 5X50 A2 DIN 7991	1
17	23.0045.00	VITE T.S.P.E.I. M 8X25 A2 DIN 7991	2
18	23.0091.00	VITE T.E. M 8X20 A2 DIN 933	1
19	23.0007.00	VITE T.E. M 8X25 A2 DIN 933	1

Codice Articolo:



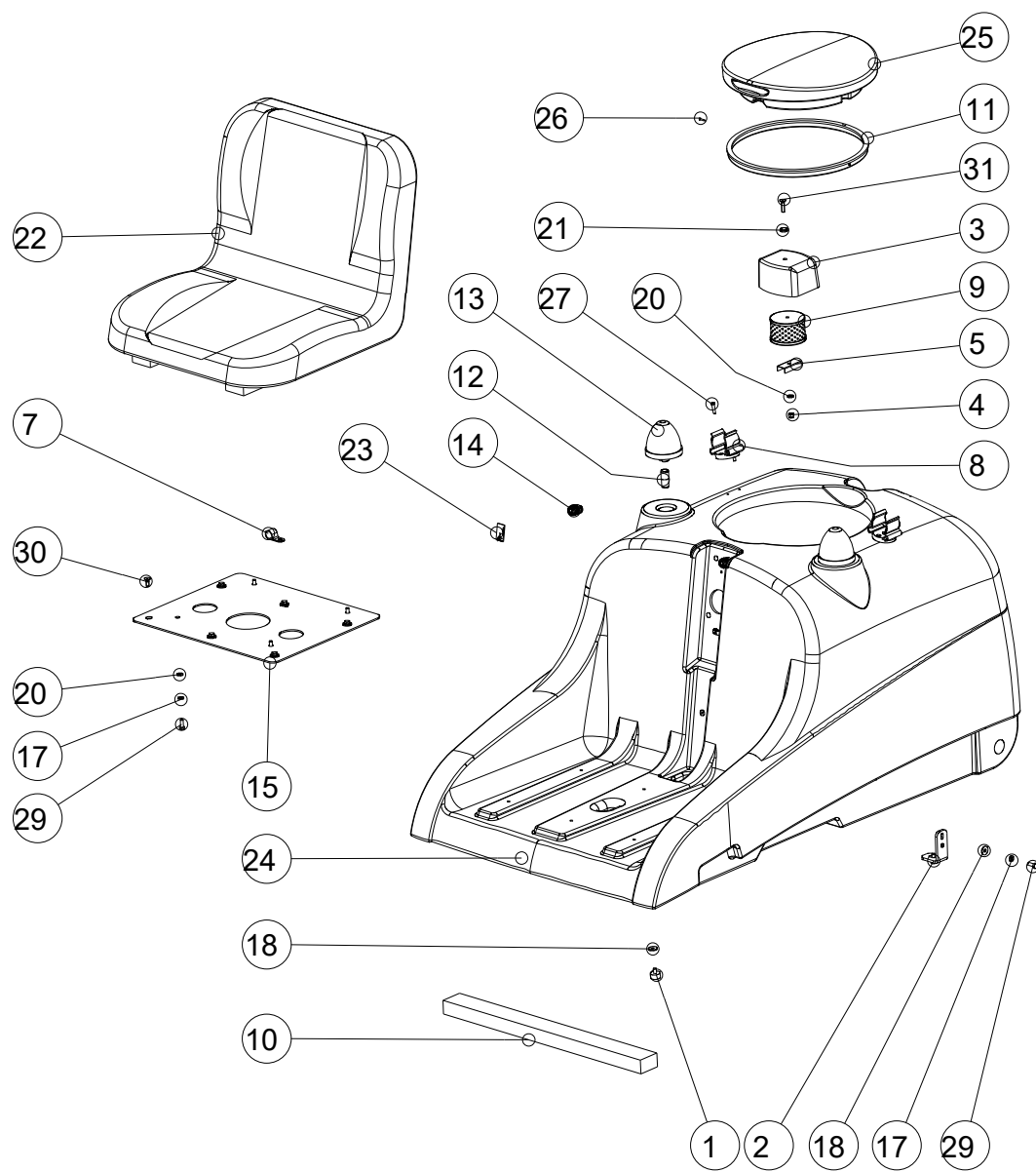
Pos.	Codice	Descrizione	Q.tà
1	25.0047.00	ATTACCO MOLLA A GAS TANICA SOLUZ.S5	1
2	2008500	ATTACCO TUBO SCARICO LT.35-60	1
3	34.0025.00	CAVALLOTTO FERMACAVO - NYLPAS 008	4
4	30.0035.01	FASC.TOOLF.39-43+FORO D.6,5 SVASATO	3
5	24.0370.00	FILTRO ACQUA PULITA TIPO FRECCIA PA6	1
6	39.0126.00	GUARNIZIONE PIATTA	1
7	30.0065.00	PORTAG.DRITTO MASCHIO D.1,1/4"DN 40	1
8	23.0035.00	RONDELLA GROWER D 4 A2 DIN 127	2
9	23.0004.00	RONDELLA GROWER D 6 A2 DIN 127	2
10	23.0017.00	ROND.PIANA MAGG.D. 6X18 A2 DIN9021N	2
11	23.0011.00	ROND.PIANA MAGG.D. 4X12 A2 DIN9021N	2
12	24.0396.00	SERBATOIO SOLUZIONE RUNNER GRIGIO WD	1
13	96.0001.00	SET R.TAPPO FILTRO COMPLETO CON GUARNIZIONE FR.30	1
14	24.0050.00	TAPPO SERBATOIO SOLUZIONE S5	1
15	23.0102.00	VITE S.T.E.I.EST.P M8X35 A2 DIN 913	7
16	23.0115.00	VITE T.E. M 4X14 A2 DIN 933	2
17	23.0023.00	VITE T.E. M 6X16 A2 DIN 933	2
18	23.0097.00	VITE T.S.P.E.I. M 4X12 A2 DIN 7991	2
19	23.0024.00	VITE T.S.P.E.I. M 6X20 A2 DIN 7991	3
20	25.0561.00	CHIAVE PER TAPPO FILTRO ACQUA PULITA	1

Codice Articolo:



Pos.	Codice	Descrizione	Q.tà
1	39.0031.00	ANTIV.PIED.DOPP.D.20X25 M6X12	4
2	2008500	ATTACCO TUBO SCARICO LT.35-60	1
3	24.0066.00	CONVOGLIATORE ARIA S5	1
4	23.0044.00	DADO AUTOBLOCCANTE M 6 A4 DIN 982	5
5	34.0025.00	CAVALLOTTO FERMACAVO - NYLPAS 008	3
7	30.0035.01	FASC.TOOLF.39-43+FORO D.6,5 SVASATO	4
8	39.0190.00	FONOASSORBENTE ASPIRAZIONE RUNNER	1
9	39.0191.00	FONOASSORBENTE VANO TURBINA RUNNER	1
10	39.0148.00	GUARN.INFERIORE MOT.ASP.	1
11	39.0009.00	GUARN.MOT.ASP.	1
12	26.0017.00	TURB.RAD.3 ST.36VDC 600W	1
13	39.0016.00	MOUSSE ADESIVA 15X3	1
14	30.0065.00	PORTAG.DRITTO MASCHIO D.1,1/4"DN 40	1
15	23.0035.00	RONDELLA GROWER D 4 A2 DIN 127	3
16	23.0017.00	ROND.PIANA MAGG.D. 6X18 A2 DIN9021N	15
17	23.0011.00	ROND.PIANA MAGG.D. 4X12 A2 DIN9021N	3
18	23.0051.00	RONDELLA SOTTOV.IN PL.SVASATA D. 6	5
20	24.0397.00	SERBATOIO RECUPERO RUNNER GIALLO WD	1
21	25.0482.00	SUPPORTO TURBINA RUNNER	1
22	23.0222.00	VITE AUTOFIL.T.S.P.T+ 4,8X16 A2 DIN 7982	2
23	2508595	VITE TCC 5X22 CP INOX A2/23.0094.00	8
24	23.0115.00	VITE T.E. M 4X14 A2 DIN 933	3
25	23.0018.00	VITE T.S.P.E.I. M 6X16 A2 DIN 7991	5

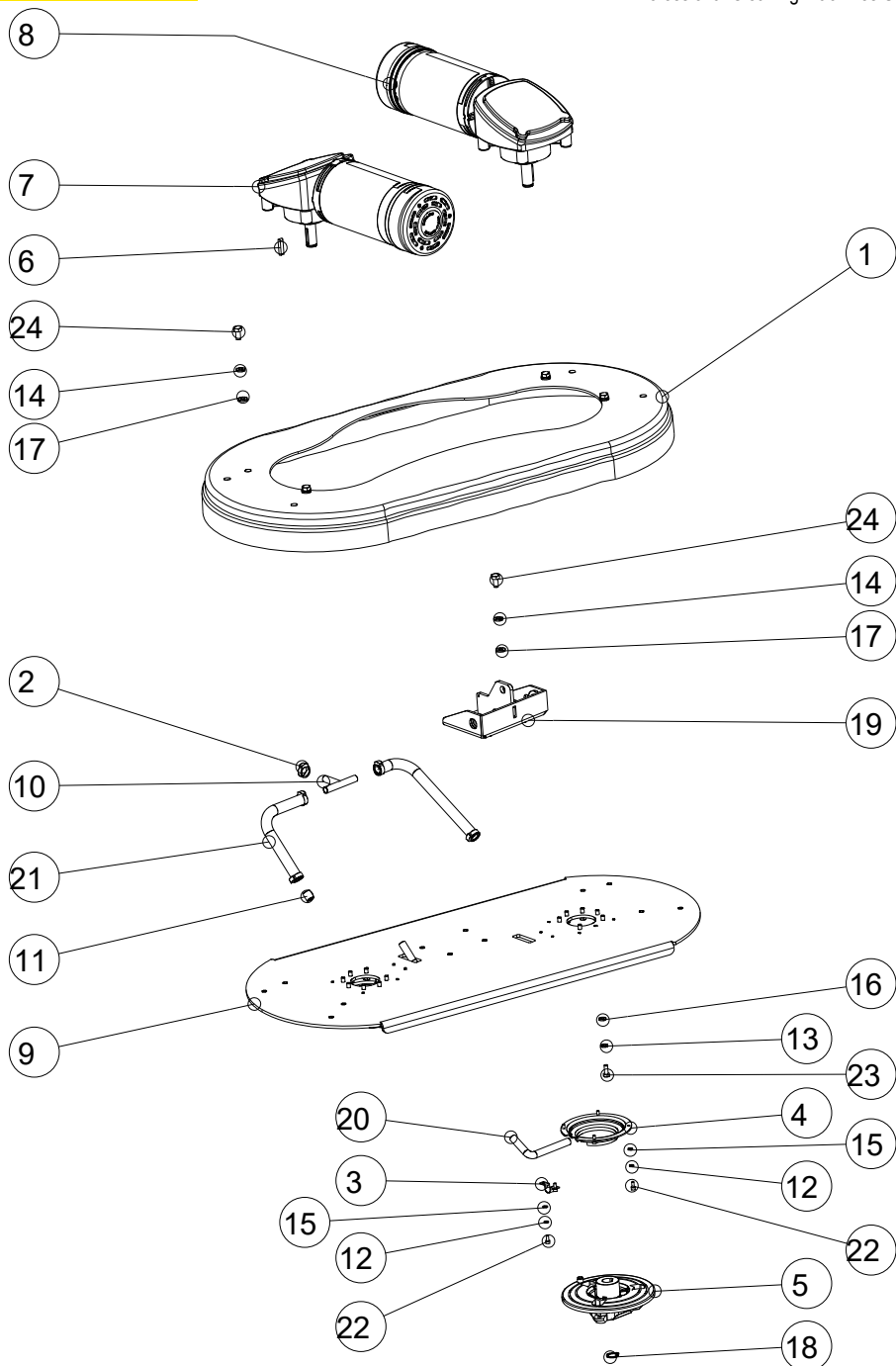
Codice Articolo:



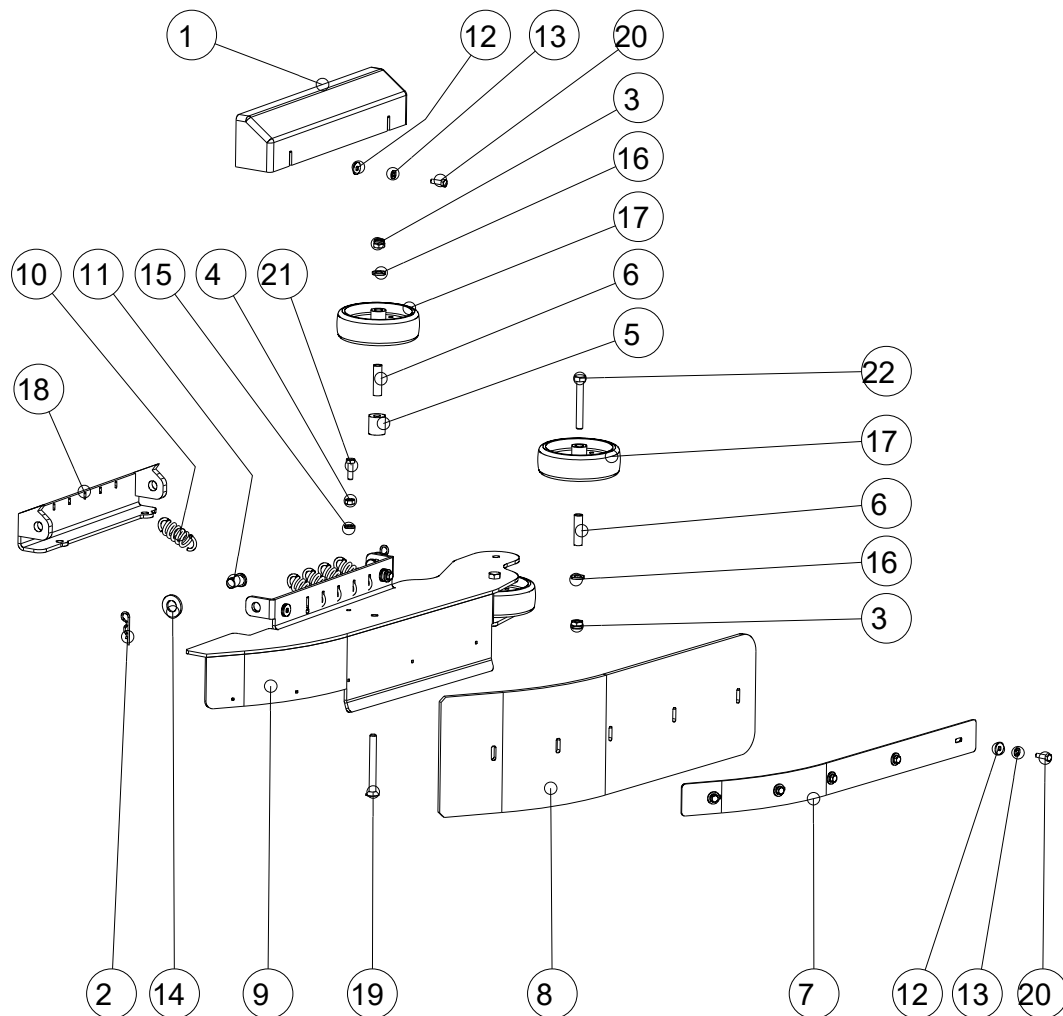
Pos.	Codice	Descrizione	Q.tà
1	39.0084.00	ANTIV.PIED.SING.D.25X10 M6X10	2
2	25.0048.00	ATTACCO MOLLA A GAS TANICA RECUP.S5	1
3	24.0233.00	**CAPPUCCIO FILTRO ASPIRAZIONE TIPO FR.	1
4	23.0044.00	DADO AUTOBLOCCANTE M 6 A4 DIN 982	5
5	24.0373.00	DISTANZIALE FILTRO ASPIRAZIONE	1
7	30.0061.00	PASSACAVO GOMMATO 16 PAS 016	1
8	30.0035.01	FASC.TOOLF.39-43+FORO D.6,5 SVASATO	4
9	43.0004.00	FILTRO ASPIRAZIONE D41 CON FORO	1
10	39.0087.00	FONOASSORBENTE 50X550X30 + ADESIVO	1
11	39.0032.00	GUARNIZIONE TAPPO SERB.REC. S3 E S5	1
12	34.0063.00	LAMPADINA 24V 5W BA 15D	2
13	34.0062.00	LAMPEGG.OVOLUX ARANC.12/240 V DC/AC	2
14	34.0313.00	PASSABLOCCACAVO PG 7 NERO	2
15	25.0076.00	PIASTRA ATTACCO SEDILE	1
17	23.0004.00	RONDELLA GROWER D 6 A2 DIN 127	11
18	23.0017.00	ROND.PIANA MAGG.D. 6X18 A2 DIN9021N	15
20	23.0046.00	RONDELLA PIANA D 6 A2 DIN 125A	5
21	23.0051.00	RONDELLA SOTTOV.IN PL.SVASATA D. 6	5
22	36.0001.00	SEDILE COMPLETO E8098.001	1
23	34.0562.00	§ SENSORE LIVELLO	1
24	24.0397.00	SERBATOIO RECUPERO RUNNER GIALLO WD	1
25	24.0042.04	COPER.CHIUS.SERB.REC.S3-S5 GRIGIO WD	1
26	23.0054.00	VITE AF.T.C.CR.M2,2X13 A2 DIN 7991C	2
27	2508595	VITE TCC 5X22 CP INOX A2/23.0094.00	8
29	23.0023.00	VITE T.E. M 6X16 A2 DIN 933	11
30	23.0018.00	VITE T.S.P.E.I. M 6X16 A2 DIN 7991	5
31	23.0067.00	VITE T.S.P.E.I. M 6X25 A2 DIN 7991	1

Codice Articolo:

Pos.	Codice	Descrizione	Q.tà
1	24.0394.00	CARTER COPRISPAZZOLE 850 RUNNER	1
2	30.0010.00	FASC.FERMAT.HERBIE HCL-F	5
3	30.0019.00	FERMACAVO A 2 FORI SL 210 ZN	2
4	24.0205.00	FLANGIA CONVOGLIO ACQUA SPAZZOLE	2
5	22.0451.00	GR.MOZZO CON INNESTO SPAZZ.ALBERO D.18MM+1 PRESS.	2
6	27.0007.00	LINGUETTA 6X6X30 UNI 6604 A2	2
7	26.0052.00	MOTORID. 36VDC 500W MMP10-4358 SPAZ.S5 ECODX	1
8	26.0052.01	MOTORID. 36VDC 500W MMP10-4358 SPAZ.S5 ECOSX	1
9	25.0478.00	PIATTO SPAZZOLE 850-RUNNER	1
10	30.0015.00	PORTAG.TRASPARENTE A "T" TUBO DN 12	1
11	50.0010.00	RIDUZIONE PASSAGGIO ACQUA	2
12	23.0035.00	RONDELLA GROWER D 4 A2 DIN 127	12
13	23.0004.00	RONDELLA GROWER D 6 A2 DIN 127	14
14	23.0008.00	RONDELLA GROWER D 8 A2 DIN 127	8
15	23.0034.00	RONDELLA PIANA D 4 A2 DIN 125A	12
16	23.0046.00	RONDELLA PIANA D 6 A2 DIN 125A	14
17	23.0009.00	RONDELLA PIANA D 8 A2 DIN 125A	8
18	27.0006.00	SEEGER X ALBERO D.18 UNI 7435 D.18	2
19	25.0503.00	SUPPORTO PIATTO SPAZZOLE RUNNER	1
20	30.0022.00	TUBO ADD.ACQUA IN RAME-D.12 90° 54X94MM	2
21	30.0084.00	TUBO ARM.TRSP.HNA D.12 L= 220MM	2
22	23.0170.00	VITE T.C.E.I. M 4X10 A2 DIN 912	12
23	23.0023.00	VITE T.E. M 6X16 A2 DIN 933	14
24	23.0047.00	VITE T.E. M 8X16 A2 DIN 933	8

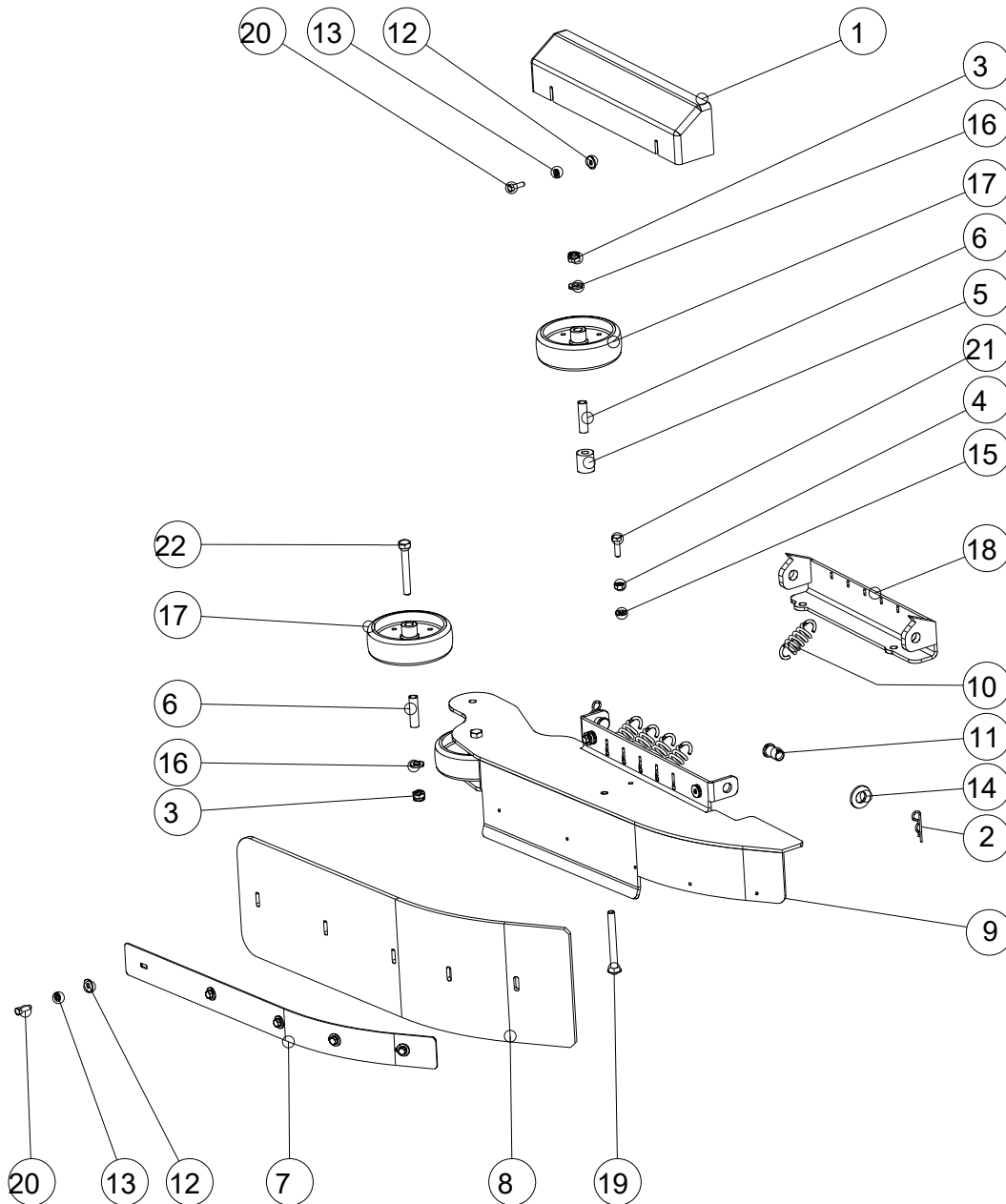


Codice Articolo:



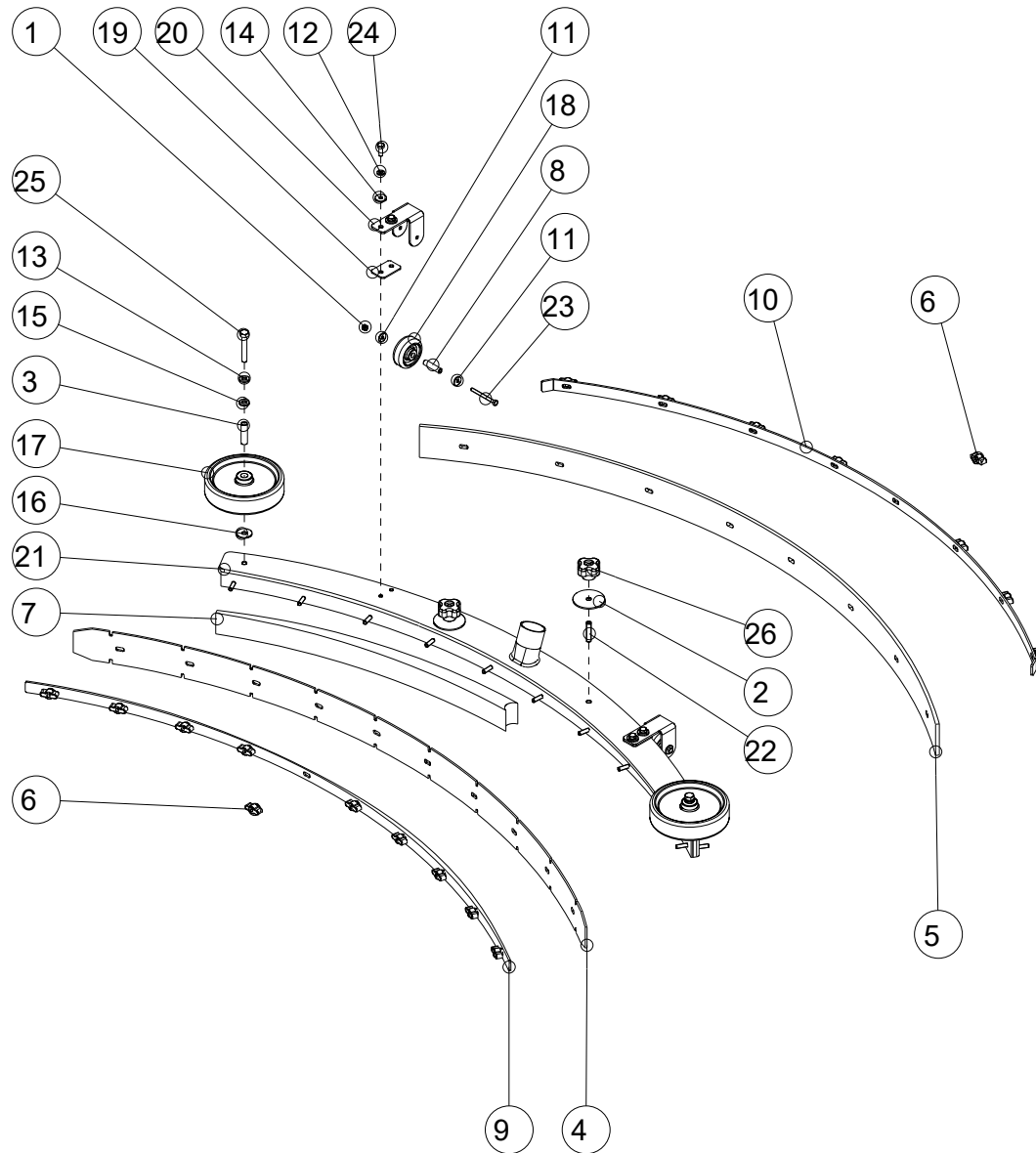
Pos.	Codice	Descrizione	Q.tà
1	24.0202.00	CARTER PROTEZIONE MOLLE MINIGONNE S5	1
2	27.0050.00	COPIGLIA UNI8833 D.2,0	2
3	23.0027.00	DADO AUTOBLOCCANTE M 8 A4 DIN 982	3
4	23.0019.00	DADO M6 A2 DIN934 (200-634-016)	1
5	33.0141.00	DIST.CIL.D.20X8,25X22	1
6	33.0070.00	DIST.PARACOLPI	3
7	25.0338.00	FASCIA FLAP MINIG. SP. 850	1
8	39.0109.00	GOMMA PARASPRUZZI LATERALE (PARA)	1
9	25.0336.00	MINIGONNA S5 HD 850 DESTRA	1
10	31.0009.00	MOLLA SOLL.MINIG.S5	5
11	33.0021.00	PERNO TONDO PEDALE GR.SPAZZ.DIM.12X21	2
12	2509012	RONDELLA D.5,3X15X1,2 A2 DIN9021	13
13	23.0021.00	RONDELLA GROWER D 5 A2 DIN 127	7
14	23.0083.00	RONDELLA PIANA D 12 A2 DIN 125A	2
15	23.0046.00	RONDELLA PIANA D 6 A2 DIN 125A	1
16	23.0009.00	RONDELLA PIANA D 8 A2 DIN 125A	3
17	28.0017.00	RUOTA PP AN.GOMMA GRIGIA D.100X32	3
18	25.0331.00	SUPPORTO MINIGONNA FISSO DX	1
19	23.0169.00	VITE T.S.P.E.I. M 8X75 A2 DIN 7991	1
20	23.0052.00	VITE T.E. M 5X16 A2 DIN 933	7
21	23.0016.00	VITE T.E. M 6X20 A2 DIN 933	1
22	23.0119.00	VITE T.E. M 8X60 A2 DIN 933	2

Codice Articolo:



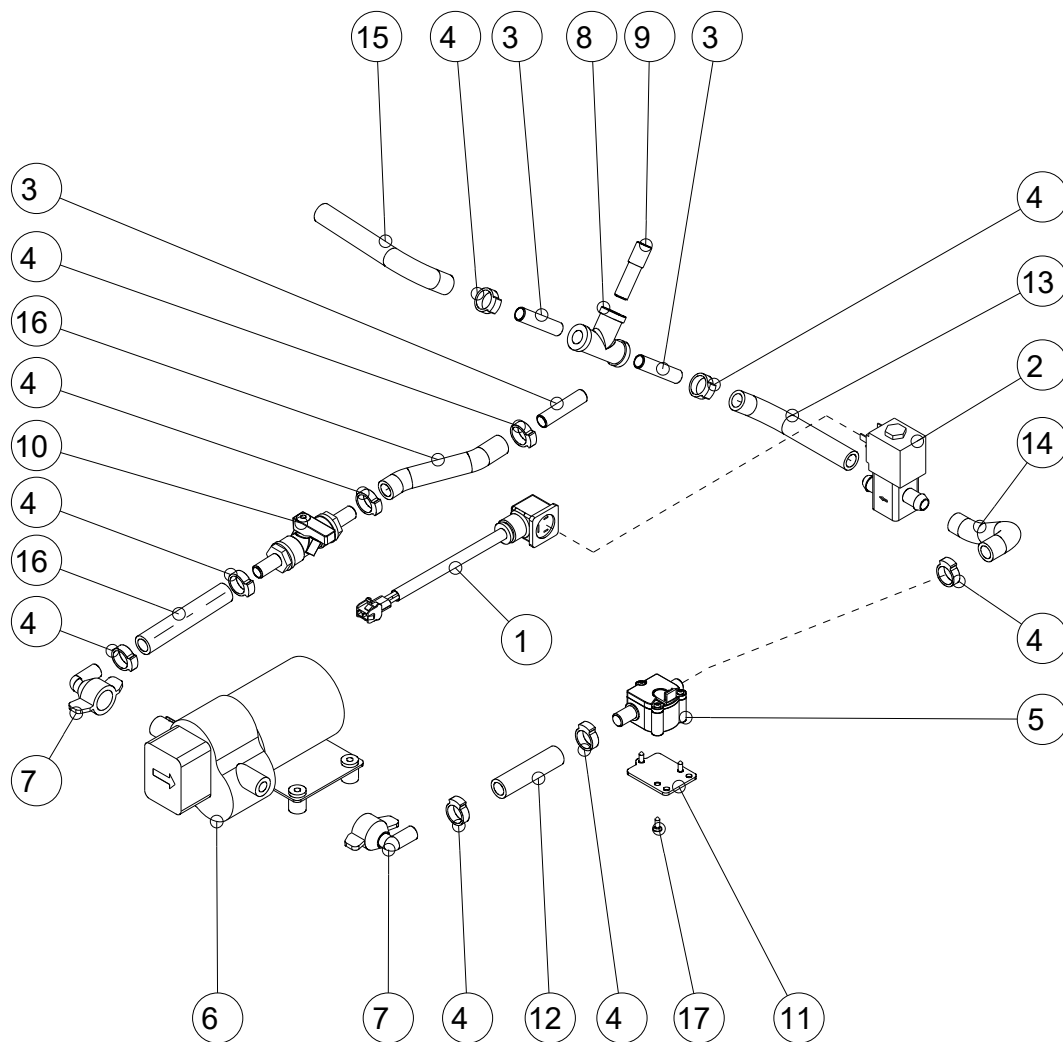
Pos.	Codice	Descrizione	Q.tà
1	24.0202.00	CARTER PROTEZIONE MOLLE MINIGONNE S5	1
2	27.0050.00	COPIGLIA UNI8833 D.2,0	2
3	23.0027.00	DADO AUTOBLOCCANTE M 8 A4 DIN 982	3
4	23.0019.00	DADO M6 A2 DIN934 (200-634-016)	1
5	33.0141.00	DIST.CIL.D.20X8,25X22	1
6	33.0070.00	DIST.PARACOLPI	3
7	25.0338.00	FASCIA FLAP MINIG. SP. 850	1
8	39.0109.00	GOMMA PARASPRUZZI LATERALE (PARA)	1
9	25.0337.00	MINIGONNA S5 HD 850 SINISTRA	1
10	31.0009.00	MOLLA SOLL.MINIG.S5	5
11	33.0021.00	PERNO TONDO PEDALE GR.SPAZZ.DIM.12X21	2
12	2509012	RONDELLA D.5,3X15X1,2 A2 DIN9021	13
13	23.0021.00	RONDELLA GROWER D 5 A2 DIN 127	7
14	23.0083.00	RONDELLA PIANA D 12 A2 DIN 125A	2
15	23.0046.00	RONDELLA PIANA D 6 A2 DIN 125A	1
16	23.0009.00	RONDELLA PIANA D 8 A2 DIN 125A	3
17	28.0017.00	RUOTA PP AN.GOMMA GRIGIA D.100X32	3
18	25.0330.00	SUPPORTO MINIGONNA FISSO SX	1
19	23.0169.00	VITE T.S.P.E.I. M 8X75 A2 DIN 7991	1
20	23.0052.00	VITE T.E. M 5X16 A2 DIN 933	7
21	23.0016.00	VITE T.E. M 6X20 A2 DIN 933	1
22	23.0119.00	VITE T.E. M 8X60 A2 DIN 933	2

Codice Articolo:



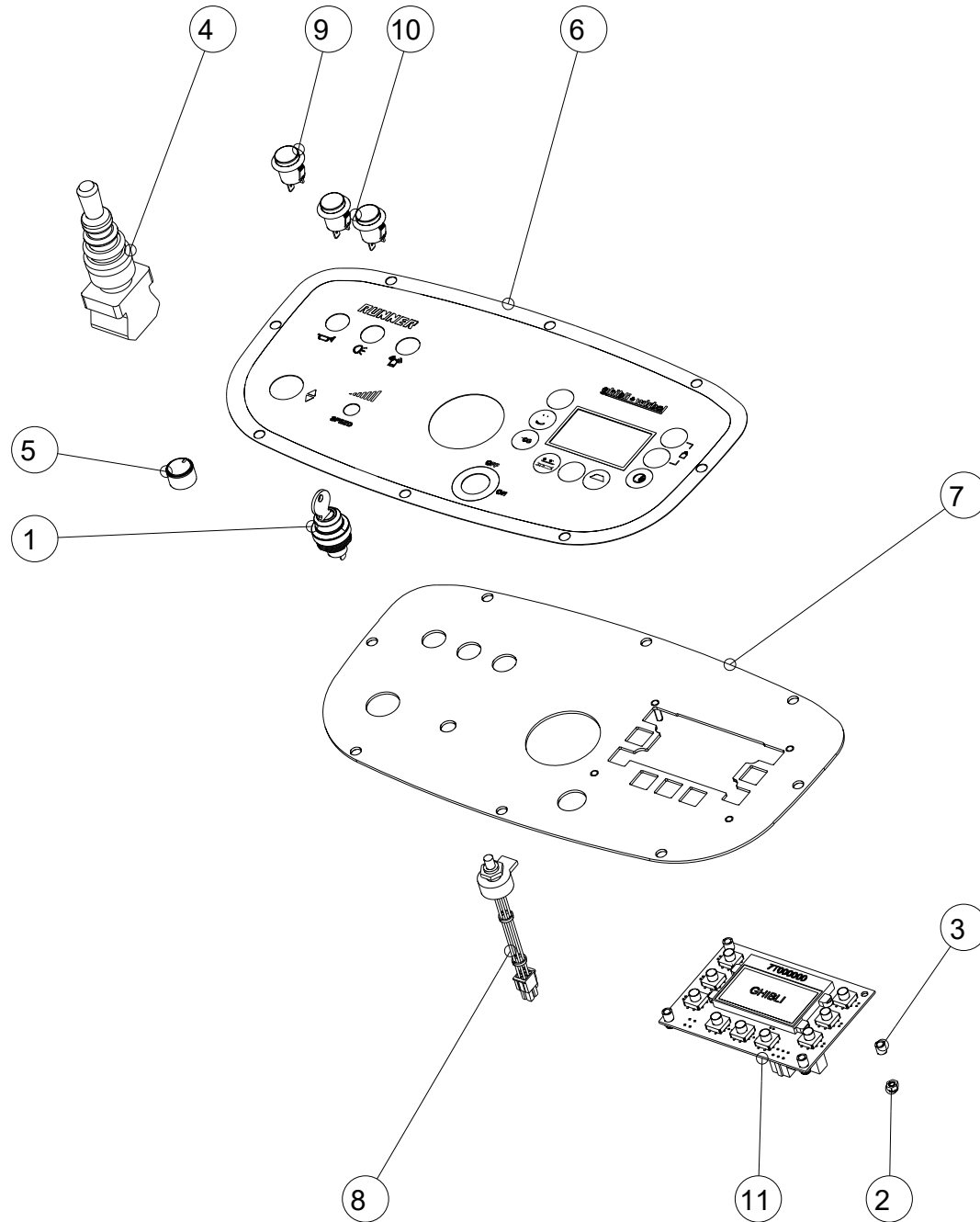
Pos.	Codice	Descrizione	Q.tà
1	23.0041.00	DADO AUTOBLOCCANTE M 5 A2 DIN 982	2
2	39.0198.00	DISCO PU D.8X50 H=2	2
3	33.0070.00	DIST.PARACOLPI	2
4	39.0005.00	GOMMA ANTERIORE TERGITORE (PARA)	1
5	39.0006.00	GOMMA POSTERIORE TERGITORE (PARA)	1
6	35.0004.00	GALLETTO FEMMINA FORO PASSANTE M6	18
7	50.0003.00	INSERTO RIEMPIMENTO SQUEEGEE 1050	2
8	33.0024.00	PERNO ROTELLA SOSTEGNO	2
9	25.0074.00	PIATTINA ANTERIORE FERMO GOMMA 1050	1
10	25.0075.00	PIATT. POSTERIORE FERMA GOMMA 1050	1
11	2509012	RONDELLA D.5,3X15X1,2 A2 DIN9021	4
12	23.0004.00	RONDELLA GROWER D 6 A2 DIN 127	4
13	23.0008.00	RONDELLA GROWER D 8 A2 DIN 127	2
14	23.0017.00	ROND.PIANA MAGG.D. 6X18 A2 DIN9021N	4
15	23.0009.00	RONDELLA PIANA D 8 A2 DIN 125A	2
16	23.0028.00	ROND.PIANA MAGG.D. 8X24 A2 DIN9021N	1
17	28.0016.00	RUOTA PP AN.GOMMA GRIGIA D.125X32	2
18	28.0006.00	RUOTA SOST.TERGIT. D.50X20 F8 5/16" 2EDA050P08	2
19	25.0100.00	SPESSORE ALTEZZA ROTELLA SQUEEGEE 2MM	2
20	25.0101.00	SUPPORTO ROTELLA	2
21	25.0073.00	LAMA TERGI.1050	1
22	23.0102.00	VITE S.T.E.I.EST.P M8X35 A2 DIN 913	2
23	23.0042.00	VITE T.E. M 5X50 A2 DIN 933	2
24	23.0023.00	VITE T.E. M 6X16 A2 DIN 933	4
25	23.0125.00	VITE T.E. M 8X50 A2 DIN 933	2
26	35.0025.00	VOL.6 LOBI BOCC.FIL.M 8 (ART.F177-50)	2

Codice Articolo:



Pos.	Codice	Descrizione	Q.tà
1	34.0010.01	CONNETT.ELETTROV.CON LED TIPO SERIE 5	1
2	30.0119.00	ELETTROVALVOLA D161PS8/201 24VDC	1
3	30.0039.00	ESTENSIONE TUBO 12 MW 2007006	3
4	30.0010.00	FASC.FERMAT.HERBIE HCL-F	9
5	30.0256.00	FLUSSOMETRO	1
6	30.0026.00	POMPA A PISTONI 24VCC DUPLEX II	1
7	30.0044.00	RACC.90° SHURFLO DN13	2
8	30.0221.00	RACC.A T TUBO D.12 RAPIDO	1
9	30.0235.00	RIDUZ.CON CODOLO D.12/D.8 NERO PGJ1208	1
10	30.0271.00	RUBINETTO "GR.POMPA ACQUA RUNNER"	1
11	25.0490.00	SUPPORTO FLUSSOMETRO RUNNER	1
12	30.0189.00	TUBO ARM.TRSP.HNA D.12 L= 70MM	1
13	30.0028.00	TUBO ARM.TRSP.HNA D.12 L= 100MM	1
14	30.0262.00	TUBO ARM.TRSP.HNA D.12 L= 150MM	1
15	30.0086.00	TUBO ARM.TRSP.HNA D.12 L= 170MM	1
16	30.0087.00	TUBO ARM.TRSP.HNA D.12 L= 110MM	2
17	2508523	VITE TSP 4X12 PAT ZNB	3

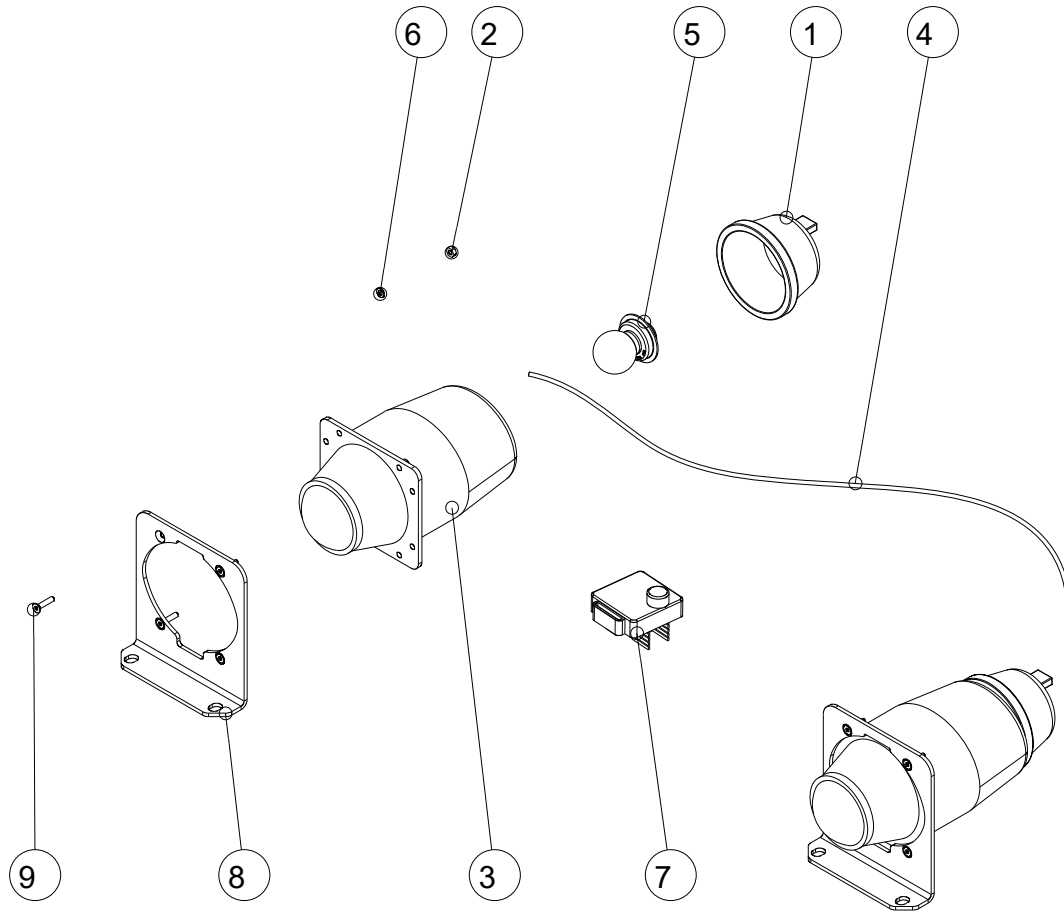
Codice Articolo:



Pos.	Codice	Descrizione	Q.tà
1	34.0019.00	BLOCCO ACCENSIONE CON CHIAVE	1
2	23.0050.00	DADO AUTOBLOCCANTE M 4 A2 DIN 982	4
3	34.0563.00	DIST.L=6.4 D.4.4X6.4 (ART.SS8-2 PVC)	4
4	34.0054.00	MANIPOL.ON-OFF-ON COD.400449 COMPLETO	1
5	34.0017.00	MANOPOLA POTENZIOMETRO	1
6	32.0407.00	**PANNELLO COMANDI RUNNER	1
7	25.0492.00	PIASTRA PANNELLO COMANDI RUNNER	1
8	34.0555.00	POTENZIOMETRO 47 KOHM CON CONNETTORE MINIFIT 4 P.	1
9	34.0371.00	PULSANTE INSTABILE COMPLETO	1
10	34.0372.00	PULSANTE STABILE COMPLETO	2
11	34.0551.00	SCHEDA DISPLAY RUNNER	1

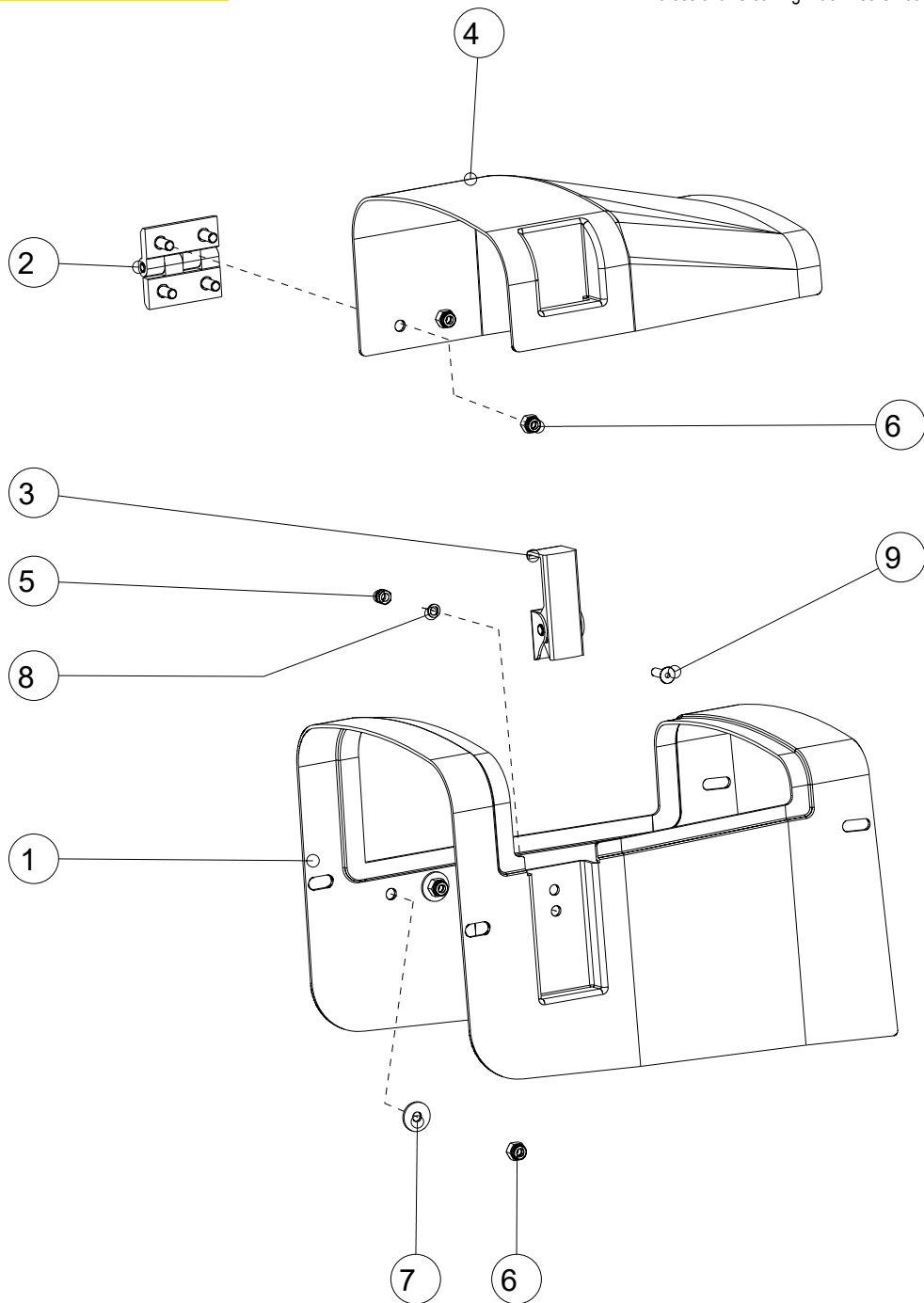
Codice Articolo:

Pos.	Codice	Descrizione	Q.tà
1	39.0189.00	CAPPUCCIO GOMMA DI PROTEZIONE X FARO 12V	2
2	23.0059.00	DADO AUTOBLOCCANTE M 3 A2 DIN 982	8
3	34.0556.00	FARO 12V "PER RUNNER"	2
4	22.0589.00	GR.CAVI FARI	1
5	34.0111.00	LAMPADINA FANALE 12V S5	2
6	23.0026.00	RONDELLA PIANA D 3 A2 DIN 125A	8
7	34.0554.00	SCHEDA ALIMENTAZIONE 36V-12V 3A V.2	1
8	25.0496.00	SQUADRA PORTA FARO ILLUMINAZIONE RUNNER-S5	2
9	23.0064.00	VITE T.S.P.E.I. M 3X14 A2 DIN 7991	8

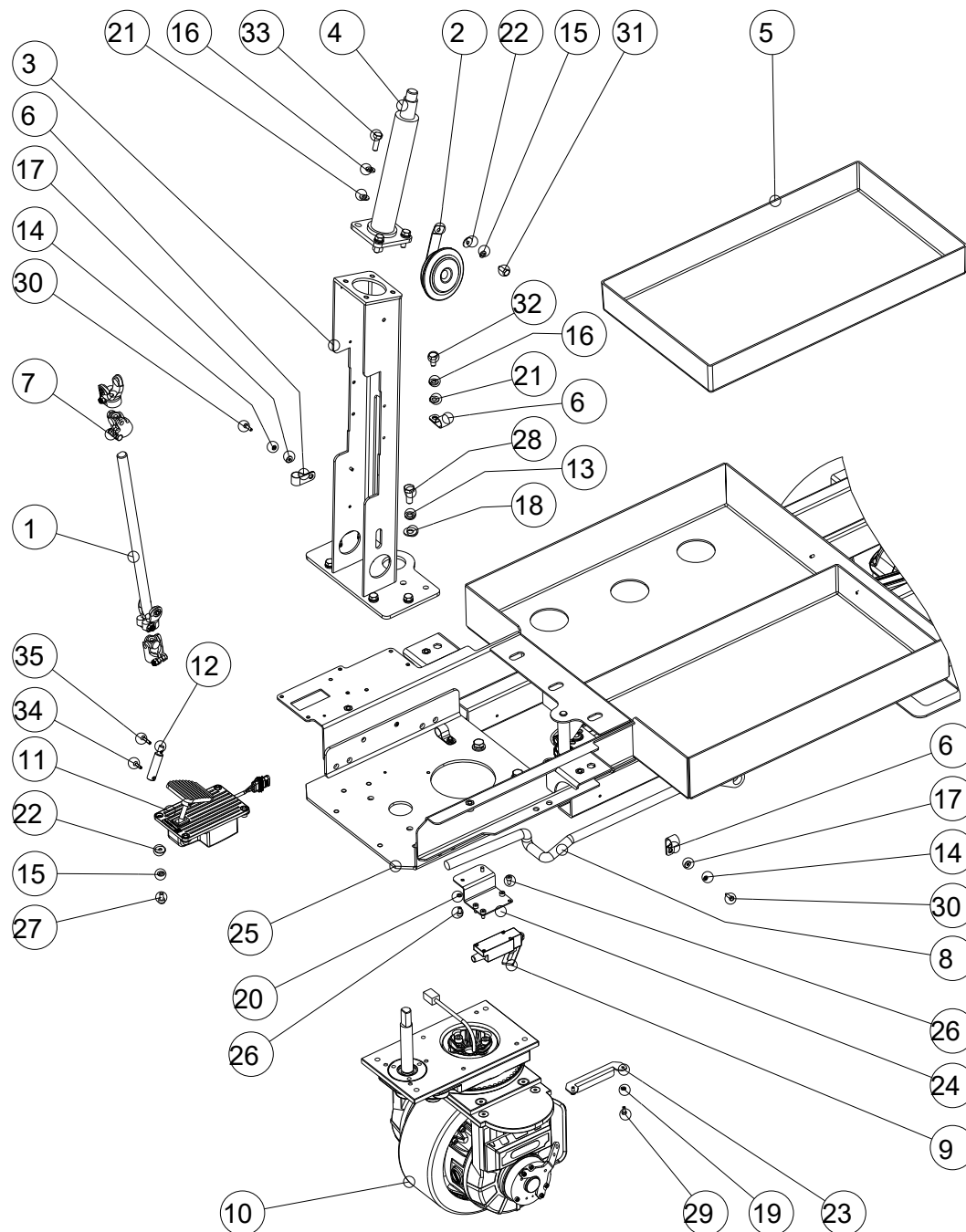


Codice Articolo:

Pos.	Codice	Descrizione	Q.tà
1	24.0389.00	CARTER CHIMICO RUNNER	1
2	30.0267.00	CERNIERA IN PLASTICA 50X50 (468192)	1
3	6100010	CHIUSURA AS 5 NERA X MICROFILTRO	1
4	24.0390.00	COPERCHIO CARTER CHIMICO RUNNER	1
5	23.0041.00	DADO AUTOBLOCCANTE M 5 A2 DIN 982	2
6	23.0044.00	DADO AUTOBLOCCANTE M 6 A4 DIN 982	4
7	23.0017.00	ROND.PIANA MAGG.D. 6X18 A2 DIN9021N	2
8	23.0022.00	RONDELLA PIANA D 5 A2 DIN 125A	2
9	23.0040.00	VITE T.S.P.E.I. M 5X16 A2 DIN 7991	2

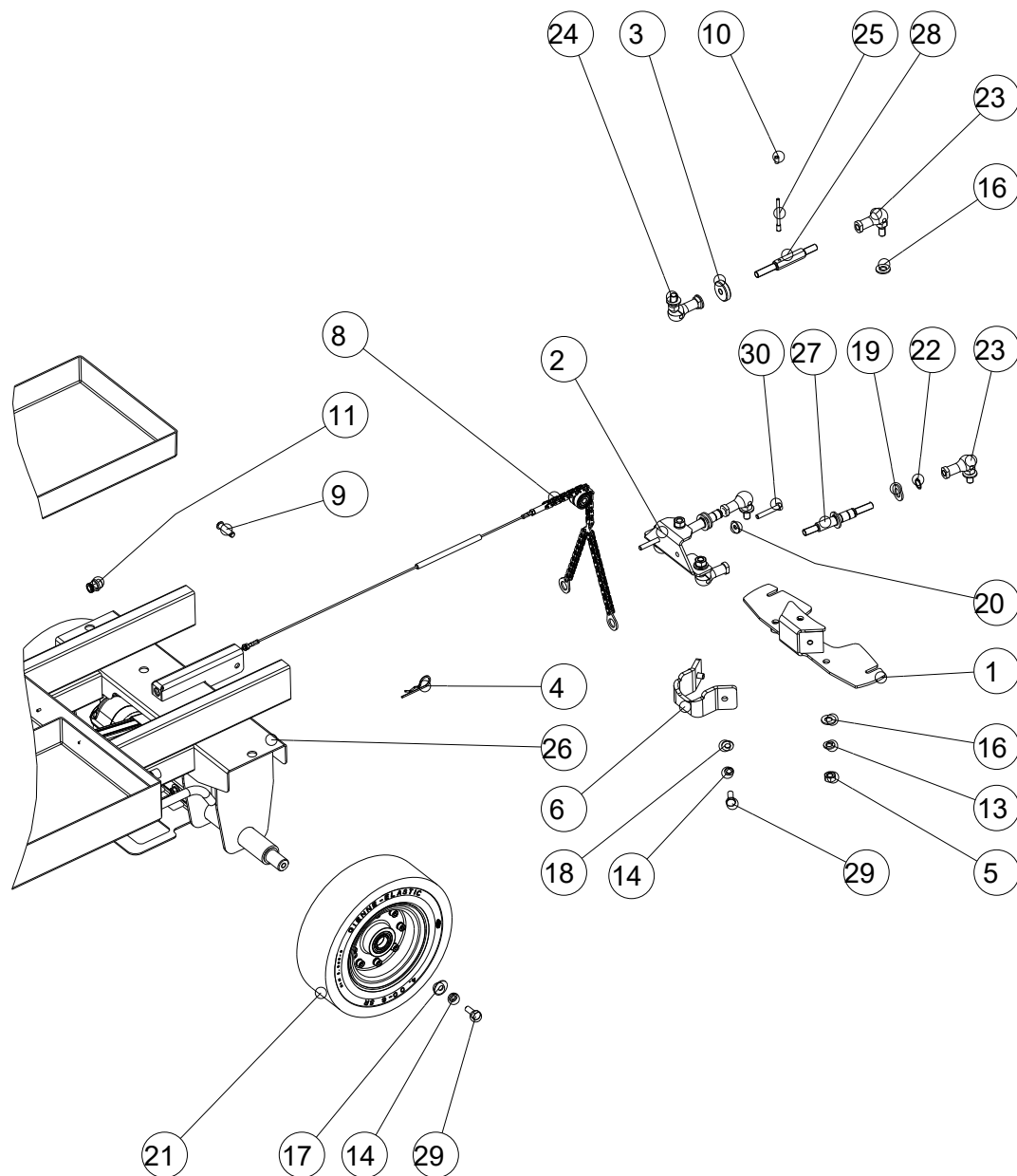


Codice Articolo:



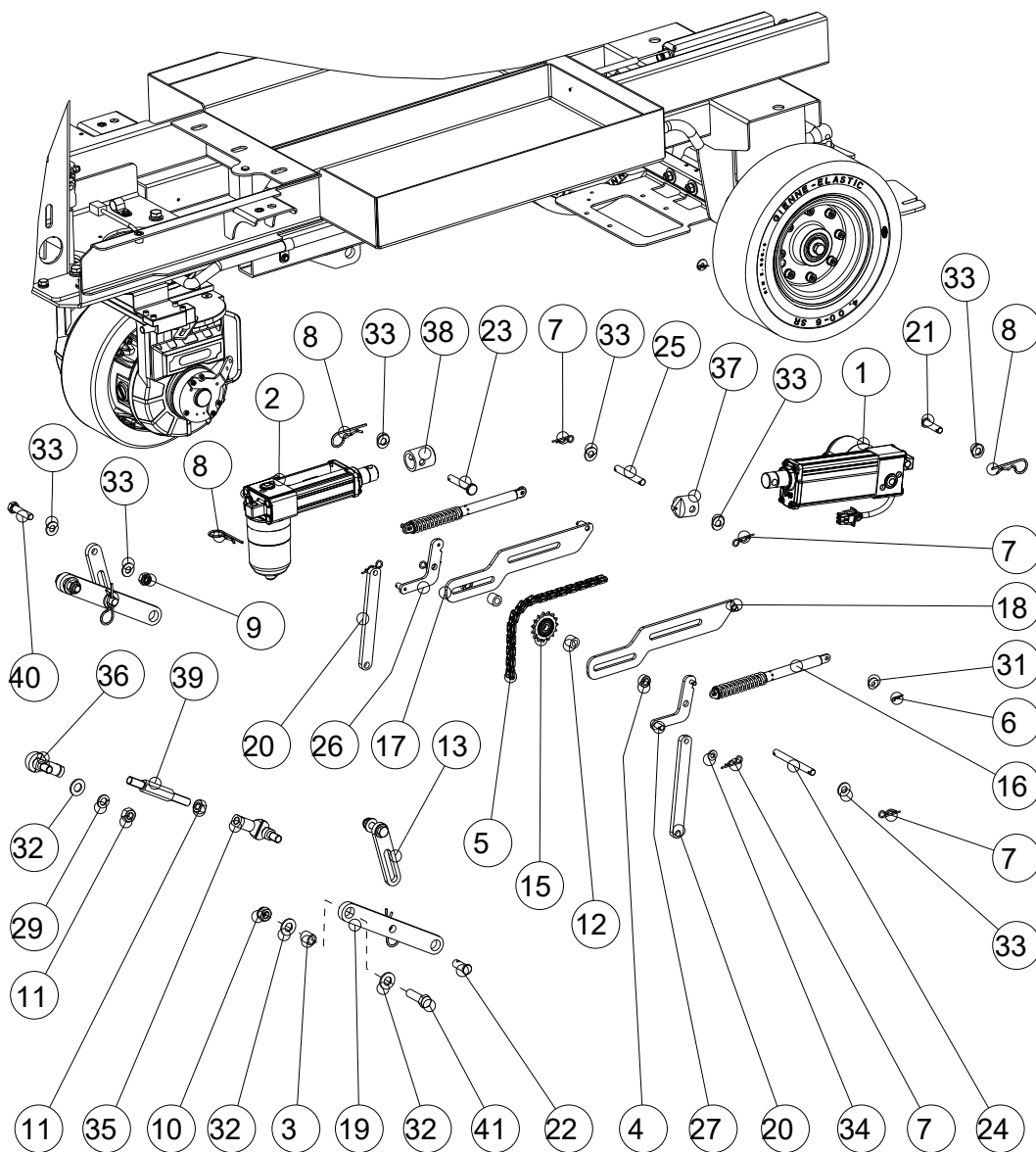
Pos.	Codice	Descrizione	Q.tà
1	33.0187.00	ALBERO STERZO RUNNER	1
2	34.0037.00	CLACSON 36V AV.31.0079.01	1
3	25.0477.00	COLONNA STERZO RUNNER	1
4	35.0013.00	COLONNETTA STERZO L=230 ALBERO D.17	1
5	24.0046.00	CONT.BATT.S5	2
6	30.0061.00	PASSACAVO GOMMATO 16 PAS 016	13
7	27.0035.00	GIUNTO CARD.F.17 ZS8 NACAM CON VIT.	2
8	22.0578.00	GR.ELETT.RUNNER	1
9	34.0058.00	MICRO DI SIC.NAIS VLAZ8108	1
10	26.0073.00	MOTORUOTA MTRMP 36V. 6KM-H	1
11	34.0553.00	PEDALIERA ACC. RUNNER	1
12	33.0189.00	PROLUNGA PEDALE ACCELERATORE RUNNER	1
13	23.0030.00	RONDELLA GROWER D 10 A2 DIN 127	8
14	23.0035.00	RONDELLA GROWER D 4 A2 DIN 127	16
15	23.0004.00	RONDELLA GROWER D 6 A2 DIN 127	5
16	23.0008.00	RONDELLA GROWER D 8 A2 DIN 127	12
17	23.0011.00	ROND.PIANA MAGG.D. 4X12 A2 DIN9021N	16
18	23.0031.00	RONDELLA PIANA D 10 A2 DIN 125A	16
19	23.0034.00	RONDELLA PIANA D 4 A2 DIN 125A	2
20	23.0022.00	RONDELLA PIANA D 5 A2 DIN 125A	2
21	23.0009.00	RONDELLA PIANA D 8 A2 DIN 125A	12
22	23.0017.00	ROND.PIANA MAGG.D. 6X18 A2 DIN9021N	9
23	25.0500.00	SUPPORTO CAVI MOTORUOTA RUNNER V2	1
24	25.0498.00	SUPPORTO MICRO SIC.ANG.STERZATA RUNNER	1
25	25.0476.00	TELAIO ELETTROSALDATA RUNNER	1
26	23.0061.00	VITE T.C.E.I. M 5X10 A2 DIN 912	6
27	23.0198.00	VITE T.C.E.I. M 6X12 A2 DIN 912	4
28	23.0029.00	VITE T.E. M10X25 A2 DIN 933	8
29	23.0033.00	VITE T.E. M 4X10 A2 DIN 933	2
30	23.0115.00	VITE T.E. M 4X14 A2 DIN 933	16
31	23.0023.00	VITE T.E. M 6X16 A2 DIN 933	1
32	23.0047.00	VITE T.E. M 8X16 A2 DIN 933	6
33	23.0007.00	VITE T.E. M 8X25 A2 DIN 933	4
34	23.0060.00	VITE T.S.P.E.I. M 4X16 A2 DIN 7991	1
35	23.0065.00	VITE T.S.P.E.I. M 4X20 A2 DIN 7991	1

Codice Articolo:



Pos.	Codice	Descrizione	Q.tà
1	25.0132.00	AGGANCI TERGITORE S5	1
2	25.0181.00	ATTACCO ASSALE TERGITORE S5	1
3	50.0012.00	BLOCCAGGIO TIRANTE CENTRALE M12	1
4	27.0099.00	COPIGLIA ELASTICA 2,8	6
5	23.0071.00	DADO M12X1,25 A2 PASSO FINE DIN 934	8
6	25.0501.00	FERMO BRANDEGGIO TERGITORE V2	1
8	22.0184.01	GR.CAT.COMP.SOLL.TERGI RUNNER	1
9	33.0042.00	PERNO ATTACCO ATTUATORE	2
10	39.0020.00	PUNTALE EXPORT V5	2
11	30.0045.00	RACCORDO R1 10-3/8 - MW2001013	2
13	23.0002.00	RONDELLA GROWER D 12 A2 DIN 127	7
14	23.0030.00	RONDELLA GROWER D 10 A2 DIN 127	8
16	23.0083.00	RONDELLA PIANA D 12 A2 DIN 125A	21
17	23.0095.00	ROND.PIANA MAGG.D.10X30 A2 DIN9021N	2
18	23.0031.00	RONDELLA PIANA D 10 A2 DIN 125A	16
19	23.0078.00	RONDELLA PIANA D 16 A2 DIN 125A	4
20	23.0028.00	ROND.PIANA MAGG.D. 8X24 A2 DIN9021N	4
21	28.0010.07	RUOTA 300X90 GRIGIA POST.LISCIA V.2	2
22	27.0020.00	SEEGER X ALBERO D.17 UNI 7435 A2	4
23	27.0019.00	SNODO SQ12 PTFE M12 SINISTRO	2
24	27.0018.00	SNODO SQ12 PTFE M12 DESTRO	6
25	33.0063.00	SPINA TIRANTE CENTRALE L= 70MM	1
26	25.0476.00	TELAIO ELETROSALDATO RUNNER	1
27	33.0190.00	TIRANTE ATTACCO TERGITORE M12 V2	2
28	33.0191.00	TIRANTE CENTRALE M12 DX-SX V2	1
29	23.0029.00	VITE T.E. M10X25 A2 DIN 933	8
30	23.0125.00	VITE T.E. M 8X50 A2 DIN 933	2

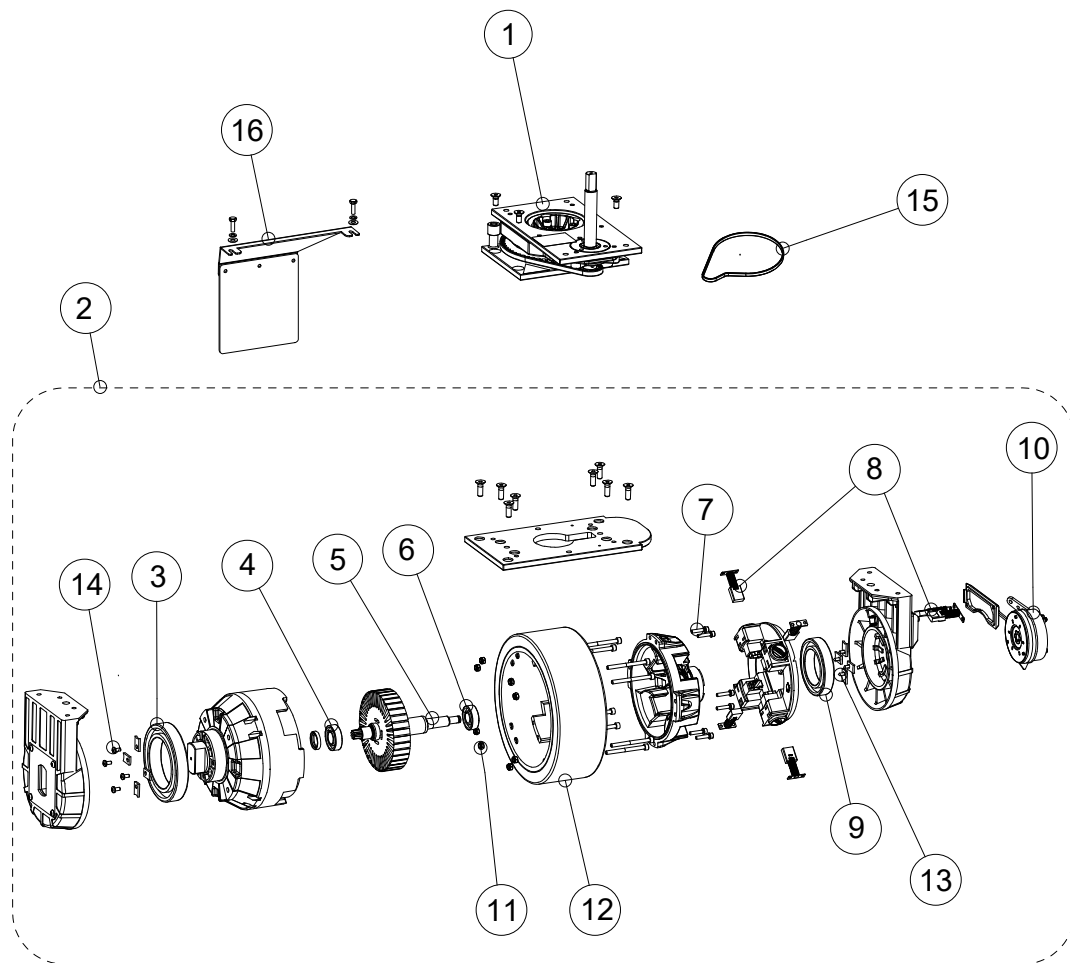
Codice Articolo:



Pos.	Codice	Descrizione	Q.tà
1	26.0072.00	ATT.LIN.36VDC TESTATA RUNNER	1
2	26.0074.00	ATT.LIN.36VDC TERGITORE RUNNER	1
3	33.0038.00	BOCCOLA TESTATA S5	2
4	33.0186.00	BOCCOLA D.10X18 H=9	2
5	27.0116.00	GR.CAT.SOLL.TEST.SPAZZ.RUNNER L=276MM	1
6	27.0029.00	COPIGLIA UNI8833-A1,5	4
7	27.0050.00	COPIGLIA UNI8833 D.2,0	6
8	27.0099.00	COPIGLIA ELASTICA 2,8	6
9	23.0161.00	DADO AUTOBLOCCANTE M10 A2 DIN 982	2
10	23.0104.00	DADO AUTOBLOCCANTE M12 A2 DIN 982	2
11	23.0071.00	DADO M12X1,25 A2 PASSO FINE DIN 934	8
12	33.0037.00	DIST.CORONA SOLLEVAMENTO	2
13	25.0494.00	FINECORSA TESTATA RUNNER	2
15	22.0035.00	GR.CORONA CUSCINETTO	1
16	22.0576.00	GR.MOLLA A GAS RUNNER	2
17	25.0483.00	GUIDA DX MOLLA TESTATA RUNNER	1
18	25.0484.00	GUIDA SX MOLLA TESTATA RUNNER	1
19	25.0131.00	LEVA AGGANCIO GRUPPO SPAZZOLA S5	2
20	25.0487.00	LEVA AGGANCIO TESTATA RUNNER	2
21	33.0042.00	PERNO ATTACCO ATTUATORE	2
22	33.0180.00	PERNO ATTACCO TERGITORE D.12X30	2
23	33.0003.00	PERNO TESTATA ATTUATORE SPAZZOLE	1
24	33.0184.00	PERNO D.10 L.104 FORI D.2.5	1
25	33.0183.00	PERNO D.10 L.72 FORI D.2.5	1
26	25.0485.00	RINVIO DX MOLLA TESTATA RUNNER	1
27	25.0486.00	RINVIO SX MOLLA TESTATA RUNNER	1
29	23.0002.00	RONDELLA GROWER D 12 A2 DIN 127	7
31	23.0017.00	ROND.PIANA MAGG.D. 6X18 A2 DIN9021N	9
32	23.0083.00	RONDELLA PIANA D 12 A2 DIN 125A	21
33	23.0031.00	RONDELLA PIANA D 10 A2 DIN 125A	16
34	23.0009.00	RONDELLA PIANA D 8 A2 DIN 125A	12
35	27.0018.00	SNODO SQ12 PTFE M12 DESTRO	6
36	27.0019.00	SNODO SQ12 PTFE M12 SINISTRO	2
37	33.0004.00	TESTA ATTUATORE SPAZZOLE	1
38	33.0046.00	TESTA ATTIVATORE TERGITORE	1
39	33.0043.00	TIRANTE M12 INCIDENZA SPAZZOLE	1
40	23.0231.00	VITE T.E. M10X45 A2 DIN 933	2
41	23.0105.00	VITE T.E. M12X40 A2 DIN 933	2

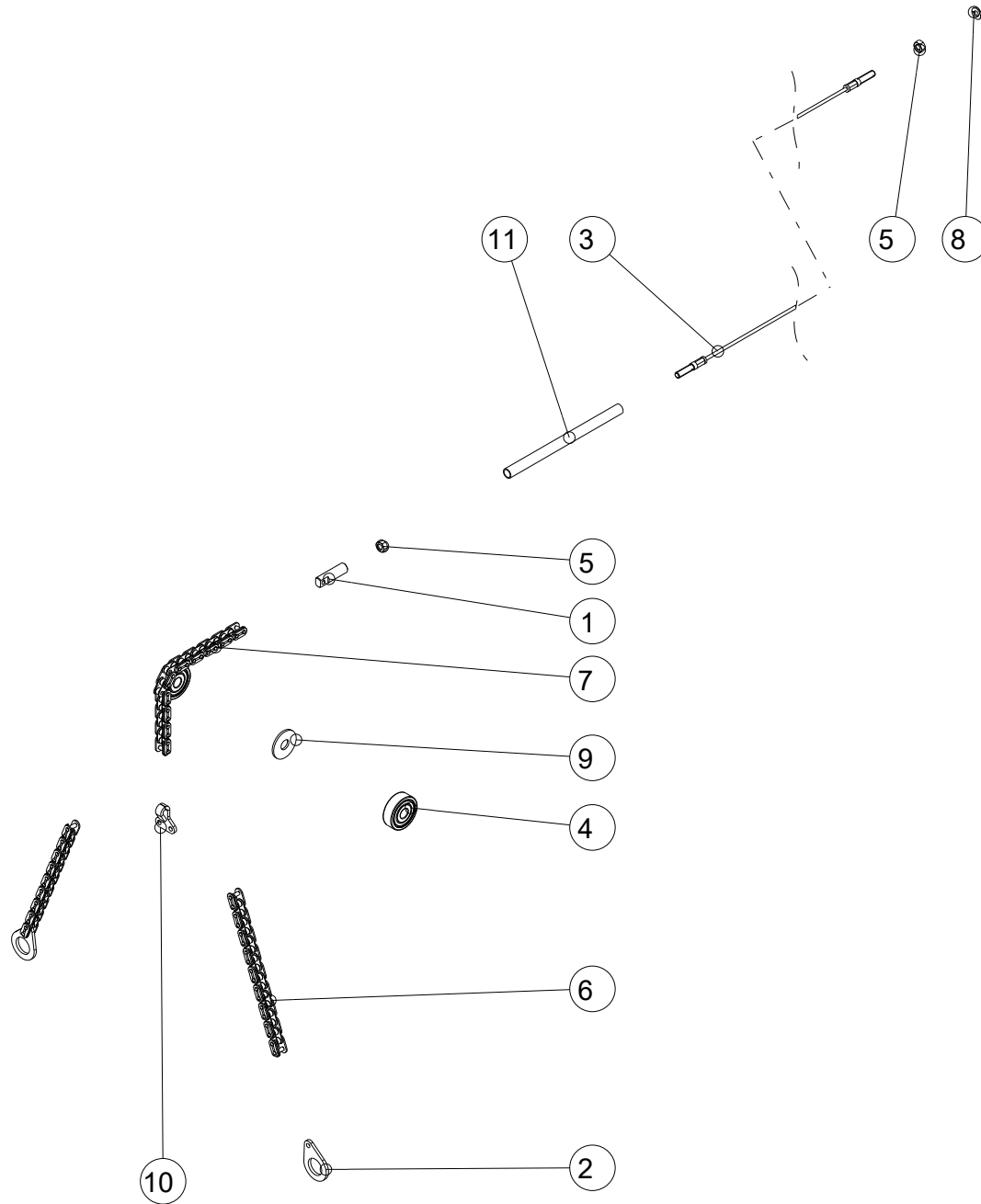
Codice Articolo:

Pos.	Codice	Descrizione	Q.tà
1	27.0118.00	SISTEMA STERZO MOTORUOTA (26.0073.00)	1
2	26.0075.00	MOTORUOTA MTRMP 36V. 6KM-H (SENZA SISTEMA STERZO)	1
3	27.0119.00	CUSCINETTO STAFFA LATO RIDUTTORE	1
4	27.0120.00	CUSCINETTO MOTORE LATO RIDUTTORE	1
5	27.0121.00	INDOTTO	1
6	27.0122.00	CUSCINETTO MOTORE LATO SPAZZOLE	1
7	23.0236.00	VITE CALOTTA SPAZZOLE	8
8	34.0595.00	KIT SPAZZOLE (4+2)	1
9	27.0123.00	CUSCINETTO STAFFA LATO SPAZZOLE	1
10	34.0564.00	ELETTROFRENO MOTORUOTA 36V 8NM (26.0073.00)	1
11	23.0237.00	DADO FISSAGGIO ANELLO GOMMATO	8
12	28.0042.00	ANELLO GOMMATO (MOTORUOTA 26.0075.00)	1
13	23.0235.00	VITE BLOCCA CUSCINETTO	4
14	23.0235.00	VITE BLOCCA CUSCINETTO	4
15	37.0026.00	CATENA SISTEMA STERZO (27.0117.00)	1
16	96.0168.00	KIT PARASPRUZZI MOTORUOTA RUNNER	1



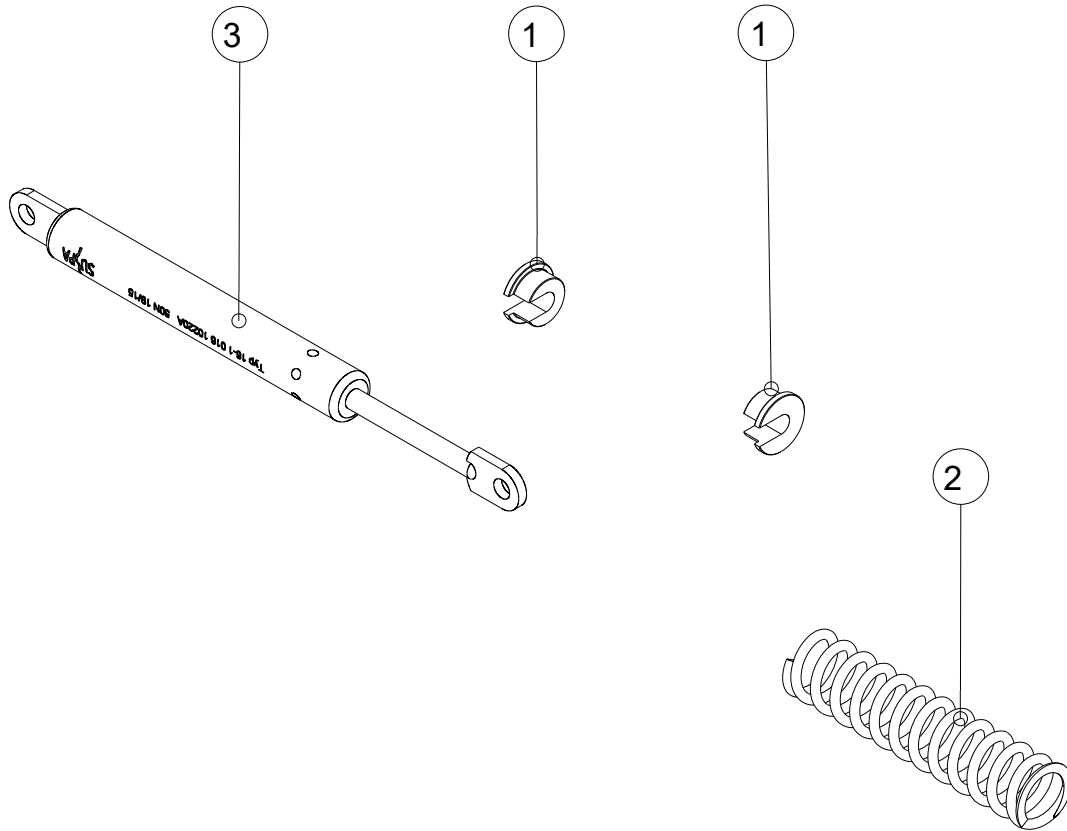
Codice Articolo:

Pos.	Codice	Descrizione	Q.tà
1	33.0125.00	ATTACCO CAVO CATENA SOLL.TERGI S5	1
2	25.0266.00	ATTACCO CATENA-BRACCETTO	2
3	37.0025.00	CAVO ACCIAIO L=700 CON TERMINALI M6	1
4	27.0084.00	CUSCINETTO 6300ZZ 10-35-11	2
5	23.0019.00	DADO M6 A2 DIN934 (200-634-016)	2
6	27.0085.00	GR.CAT.SOLL.TERGI S5 CEN.L=161MM	2
7	27.0080.00	GR.CAT.SOLL.TERGI.S4 CEN.L=180MM 3/8	1
8	23.0004.00	RONDELLA GROWER D 6 A2 DIN 127	1
9	23.0095.00	ROND.PIANA MAGG.D.10X30 A2 DIN9021N	1
10	25.0298.00	TRIANGOLO ATTACCO CATENE	1
11	30.0073.00	TUBO RILSAN D.10/8 L= 250MM	1



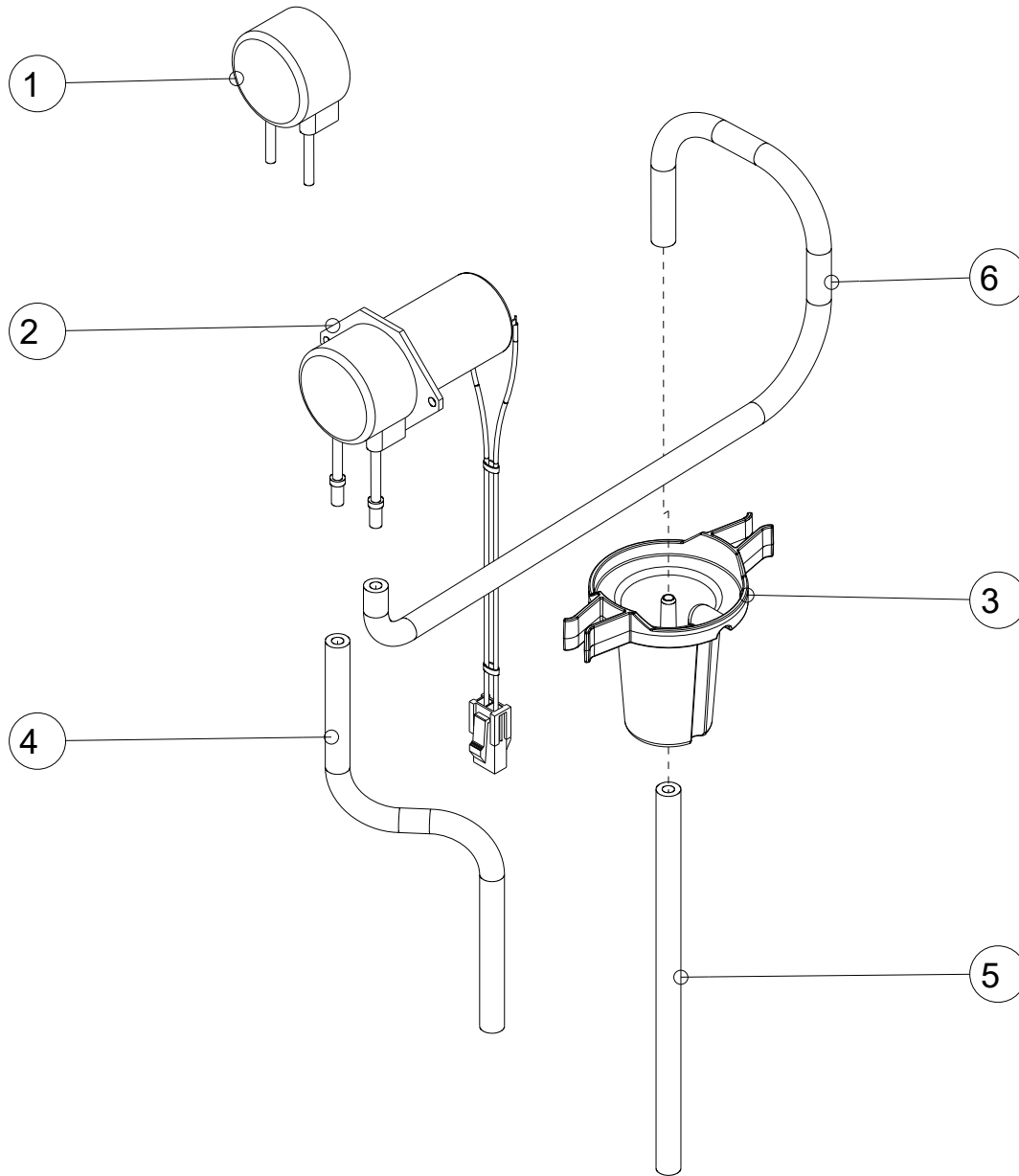
Codice Articolo:

Pos.	Codice	Descrizione	Q.tà
1	33.0188.00	BOCCOLA CENTRAGGIO MOLLA REG. TESTATA RUNNER	2
2	31.0032.00	MOLLA REGOLAZIONE PRESSIONE TESTATA RUNNER	1
3	27.0115.00	MOLLA A GAS 50N TYP 16-1 016 10220A 19-15	1

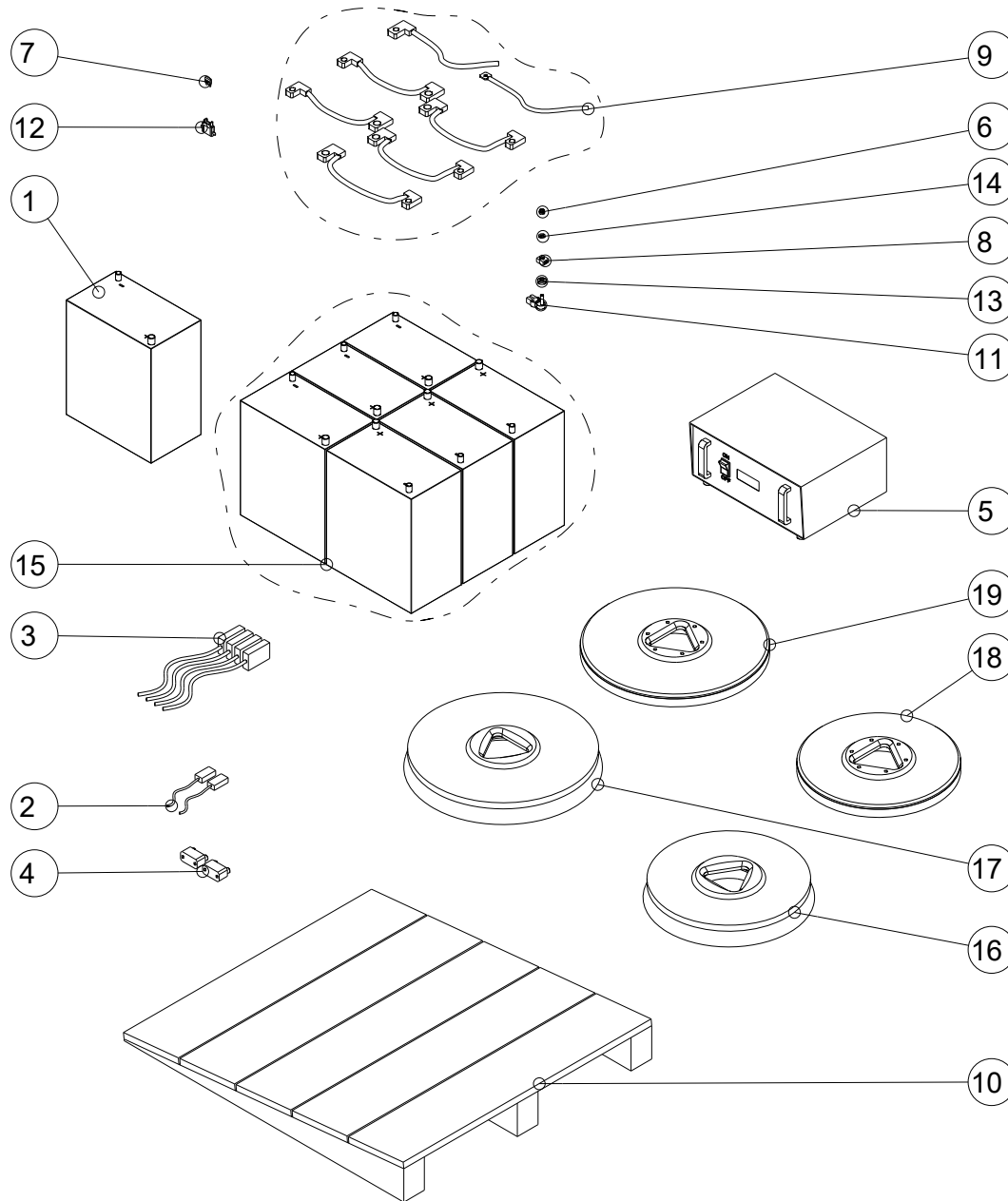


Codice Articolo:

Pos.	Codice	Descrizione	Q.tà
1	30.0275.00	CORPO POMPA PERISTALTICA THOMAS 20300348	1
2	22.0476.01	GR.POMPA PERISTALTICA+CABLAGGIO	1
3	24.0363.00	TAPPO UNIVERSALE CHIMICO DA STAMPO	1
4	30.0270.00	TUBO SILIC.D.8X4 L= 1600MM	1
5	30.0257.00	TUBO SILIC.D.8X4 L= 350MM	1
6	30.0273.00	TUBO SILIC.D.8X4 L= 540MM	1



Codice Articolo:



Pos.	Codice	Descrizione	Q.tà
1	18.0006.00	BATTERIA 6 V 240 AH GEL	1
2	34.0422.00	CARB.TURB.26.0053.00 ART.42011	1
3	34.0339.00	CARB.MOTORID.26.0052.XX ART.402.0.001.00 HIQ KIT	4
4	34.0558.00	CARB.MOTORUOTA 26.0073.00	2
5	18.0050.00	CARICABATTERIA ESTERNO A MOBILETTO 36 V 28 A	1
6	23.0027.00	DADO AUTOBLOCCANTE M 8 A4 DIN 982	1
7	34.0079.00	FUSIBILE RIARMABILE 10A	1
8	34.0084.00	FUSIBILE PUDENZ 150A	1
9	22.0588.00	GR.CAVI BATTERIE	1
10	96.0119.00	SET PEDANA DISCESA MACCHINA	1
11	34.0094.00	PORTAFUSIBILE PUDENZ	1
12	34.0419.00	PORTAFUS.5A FR.30	1
13	34.0136.00	RONDELLA ISOLANTE FUSIBILE	1
14	23.0009.00	RONDELLA PIANA D 8 A2 DIN 125A	1
15	18.0011.00	SET 6 BATTERIE GEL 6 V 240 AH	1
16	40.1007.00	DISCO TRASCINATORE 420 MM (PER PAD DA 17")	1
17	40.0109.00	20" SPAZZOLA POLIPROPILENE Ø 0,9	1
18	40.0107.00	17" SPAZZOLA POLIPROPILENE Ø 0,9	1
19	40.1003.00	DISCO TRASCINATORE 485 MM (PER PAD DA 20")	1

ghibli & wirbel

Professional Cleaning Machines Since 1968

DEALER

Ghibli & Wirbel S.p.A.

Via Circonvallazione, 5 - 27020 Dorno PV - Italia

P. +39 0382 848811 - F. +39 0382 84668 - M. info@ghibliwirbel.com

www.ghibliwirbel.com

100% MADE IN ITALY

A COMPANY GROUP OF RIELLO INDUSTRIES

