



13.4180.00

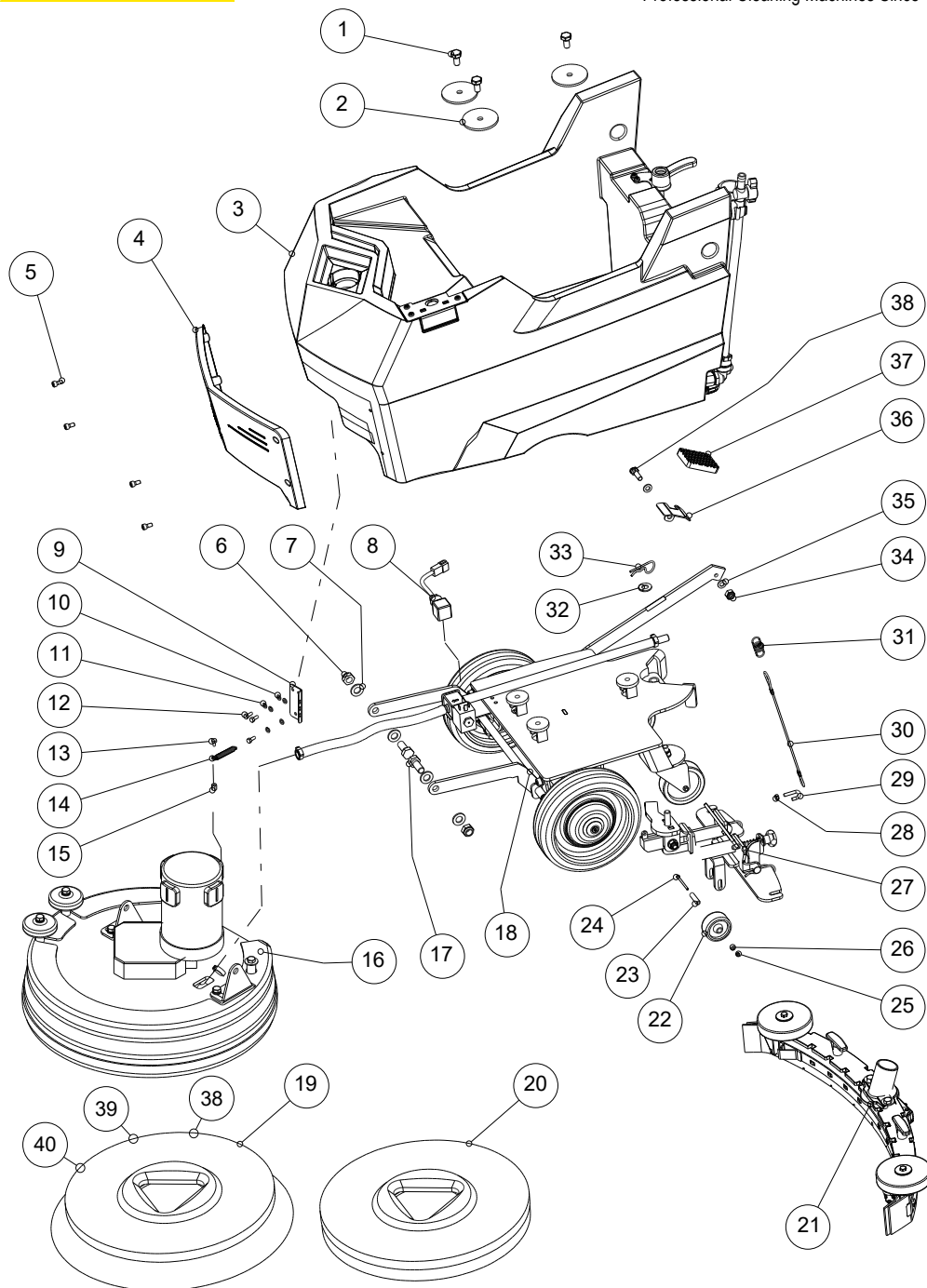
FR 30 M 45 BC TOUCH

CATALOGO RICAMBI

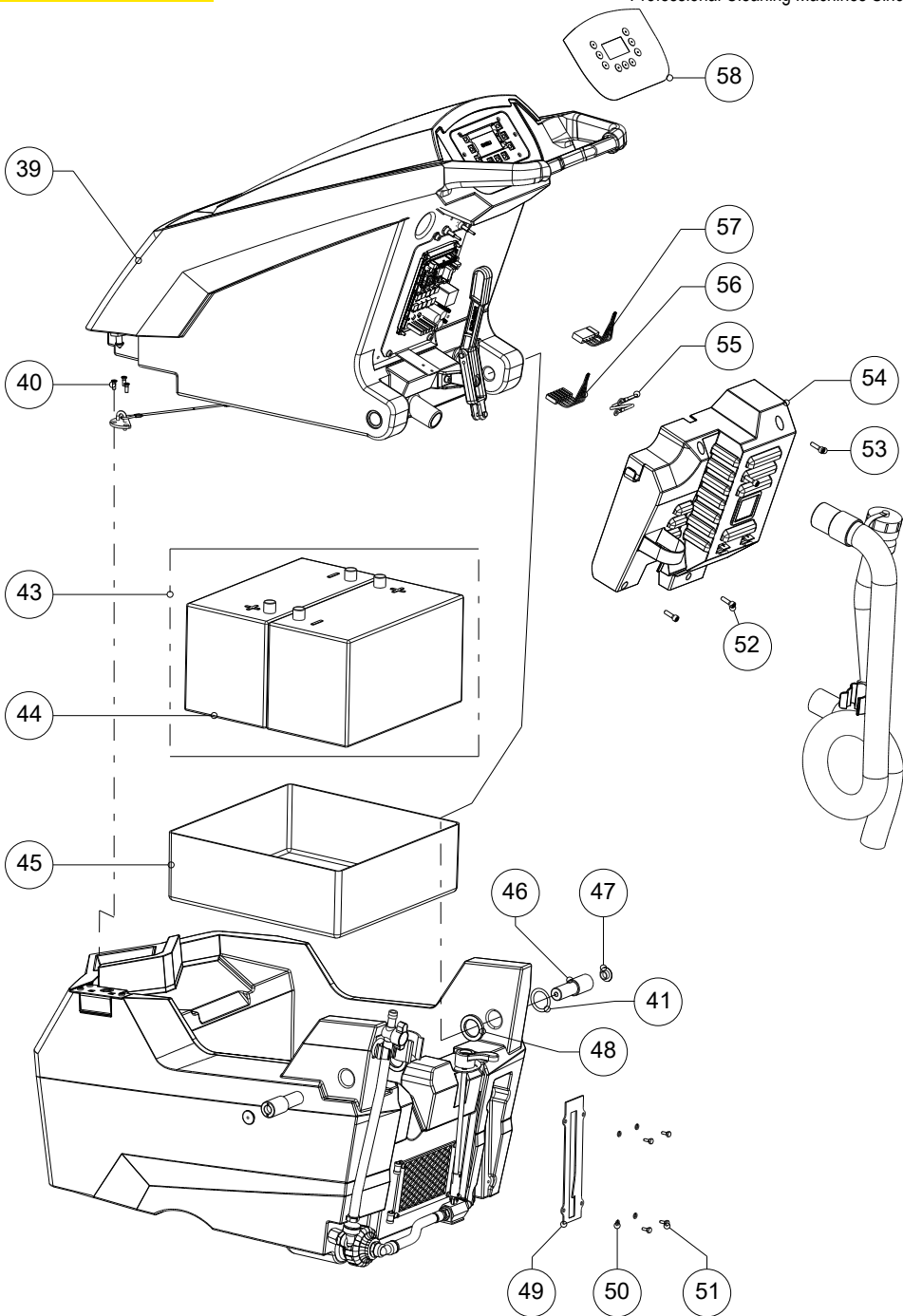
Indice

Tavola	Codice	Pagina
09_4180_00_lavasciuga_fr30t-pag1		928
09_4180_00_lavasciuga_fr30t-pag2		929
22_0294_01_gr_spazzola_450		930
22_0300_00_-_gruppo_serb_sol_pag1		931
22_0300_00_-_gruppo_serb_sol_pag2		932
22_0304_00_gr_elettrovalvola		933
22-0623.00 - Charger group 24V 9A GEL		934
22_0395_00_-_gr_tergi_650		935
22_0445_00_gr_cruscotto_fr30		936
22_0491_01_gr_telaio_fr30t_pag1		937
22_0491_01_gr_telaio_fr30t_pag2		938
22_0492_00_-_gr_serbatoio_rec_fr30_pag1		939
22_0492_00_gr_serbatoio_rec_fr30_pag2		940
ricambi_e_accessori_batt		941

Codice Articolo:



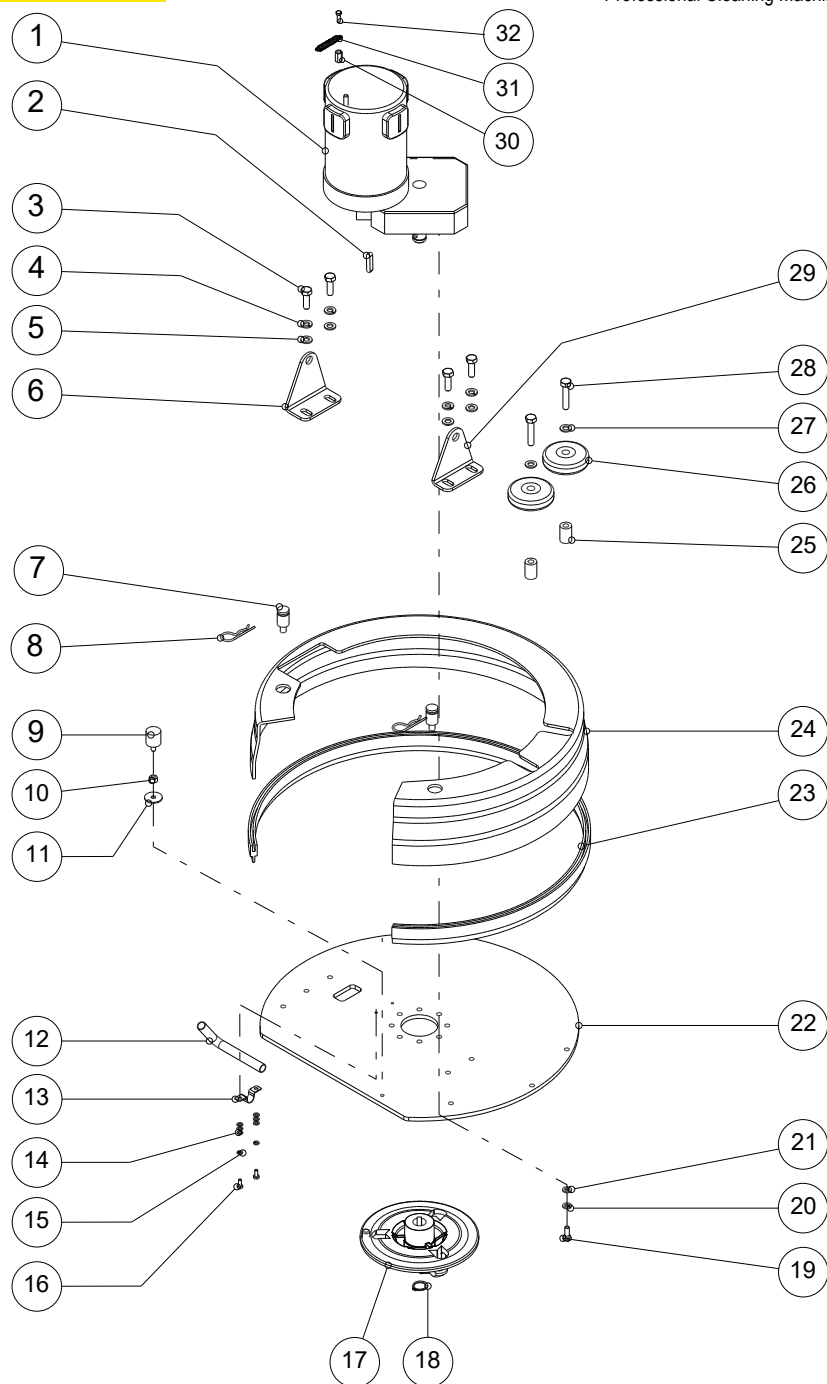
Pos.	Codice	Descrizione	Q.tà
1	23.0150.00	VITE T.E. M10X20 A2 DIN 933	3
2	25.0390.00	PIATTELLO D.65 CON FORO D.10	3
3	22.0300.00	GR.SERB.SOL.FR.30 GRIGIO WD	1
4	24.0220.02	MASCHERINA MOD.FRECCIA RAL1003 GIALLO WD NEUTRA	1
5	23.0198.00	VITE T.C.E.I. M 6X12 A2 DIN 912	4
6	23.0104.00	DADO AUTOBLOCCANTE M12 A2 DIN 982	2
7	23.0083.00	RONDELLA PIANA D 12 A2 DIN 125A	4
8	34.0218.00	CAVO+CONNETTORE CON LED BOBINA ELETTROVALV.	1
9	25.0414.00	SUPP.MOLLA INOX DIREZIONE MACCHINA	1
10	23.0022.00	RONDELLA PIANA D 5 A2 DIN 125A	3
11	23.0021.00	RONDELLA GROWER D 5 A2 DIN 127	3
12	23.0069.00	VITE T.E. M 5X12 A2 DIN 933	3
13	23.0181.00	VITE T.C.E.I. M 5X12 A2 DIN 912	1
14	31.0018.00	MOLLA A TRAZ.INOX DIR.MACCHINA FR.30	1
15	34.0406.00	DIST.ESAG.H=12 F.F. M.5	1
16	22.0294.01	GR.SPAZZ.450 24VDC PAD 17 TIPO FR.CARTER FLOTT.	1
17	23.0001.00	VITE T.E. M12X30 A2 DIN 933	2
18	22.0491.01	GR.TEL.FR.30 TOUCH S.TRAZ.24VDC+FINECORSA	1
19	40.0102.00	17" SPAZZOLA POLIPROPILENE Ø 0,9	1
38	40.0002.00	17" SPAZZOLA POLIPROPILENE Ø 0,7	1
39	40.0302.00	17" SPAZZOLA POLIPROPILENE Ø 1,2	1
40	40.0202.00	17" SPAZZOLA TYNEX Ø 1.2 GRIT 80	1
20	40.1007.00	DISCO TRASCINATORE 420 MM (PER PAD DA 17")	1
21	22.0395.00	GR.TERGI 650 TIPO FRECCIA FLAP IN PARA	1
22	28.0006.00	RUOTA SOST.TERGIT. D.50X20 F8 5/16" 2EDA050P08	1
23	33.0024.00	PERNO ROTELLA SOSTEGNO	1
24	23.0219.00	VITE T.E. M 5X55 P.F.A2 DIN 931 UNI 5737	1
25	23.0041.00	DADO AUTOBLOCCANTE M 5 A2 DIN 982	1
26	2509012	RONDELLA D.5,3X15X1,2 A2 DIN9021	4
27	96.0056.00	SET R.ATTACCO TERGI COMP.NON TRAZ.FR.30 TOUCH	1
28	23.0019.00	DADO M6 A2 DIN934 (200-634-016)	1
29	27.0049.00	GANCIO AD OCCHIELLO M6	1
30	37.0022.00	CAVO SOLLEV.TERGI TIPO FR.TOUCH	1
31	31.0009.00	MOLLA SOLL.MINIG.S5	1
32	23.0083.00	RONDELLA PIANA D 12 A2 DIN 125A	1
33	27.0099.00	COPIGLIA ELASTICA 2,8	1
34	23.0027.00	DADO AUTOBLOCCANTE M 8 A4 DIN 982	1
35	23.0009.00	RONDELLA PIANA D 8 A2 DIN 125A	2
36	25.0360.00	SUPPORTO COPRIPEDALE	1
37	39.0012.00	COPRIPEDALE TIPO VOLKSWAGEN	1
38	23.0091.00	VITE T.E. M 8X20 A2 DIN 933	1



Codice Articolo:

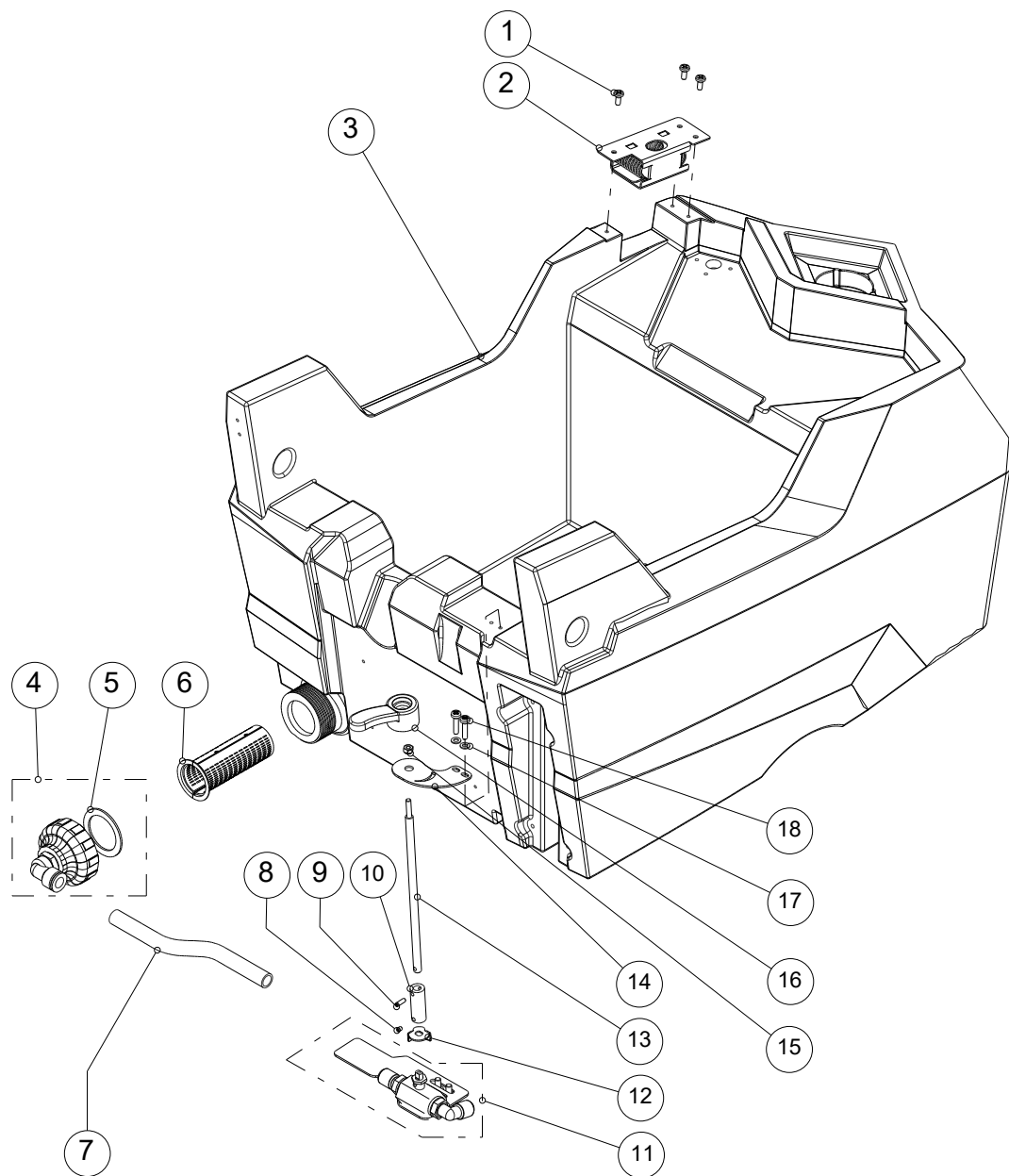
Pos.	Codice	Descrizione	Q.tà
39	22.0492.00	GR.SERB.REC.FR.30M TOUCH 24VDC RAL1003 GIALLO WD	1
40	2508570	VITE TCC 5X16 SP ZB	3
41	39.0185.00	O-RING 116 NBR	2
43	18.0000.00	SET DUE BATTERIE GEL 12 V 76 AH	1
44	18.0003.00	BATTERIA 12 V 76 AH GEL	2
45	24.0231.00	CONT.BATT.TIPO FR.30	1
46	50.0054.00	PERNO ACCOPPIAMENTO SERBATOI FR.30	2
47	50.0052.00	TAPPO A BORCHIA MP39 16 NERO	2
48	24.0378.00	RONDELLA H=5 D.45X30	2
49	25.0385.00	AGGANCIO PEDALE TIPO FRECCIA	1
50	23.0021.00	RONDELLA GROWER D 5 A2 DIN 127	4
51	23.0020.00	VITE T.E. M 5X10 A2 DIN 933	4
52	23.0190.00	VITE T.C.E.I. M 6X20 A2 DIN 912	1
53	23.0208.00	VITE T.C.E.I. M 6X30 A2 DIN 912	3
54	96.0019.00	SET R.CARTER POST.RAL9011+VETRINO+AVV. FR.15	1
55	96.0015.00	SET R.CABLAGGIO POTENZA FR.30	1
56	96.0026.00	SET R.CABLAGGIO PARTE BASSA MANUALE FR.30	1
57	96.0044.00	SET R.CABLAGGIO PARTE ALTA FR.30 TOUCH	1
58	32.0325.00	**ADES.CRUSC.GH.FR.30 TOUCH 24VDC NON TRAZIONATA	1

Codice Articolo:



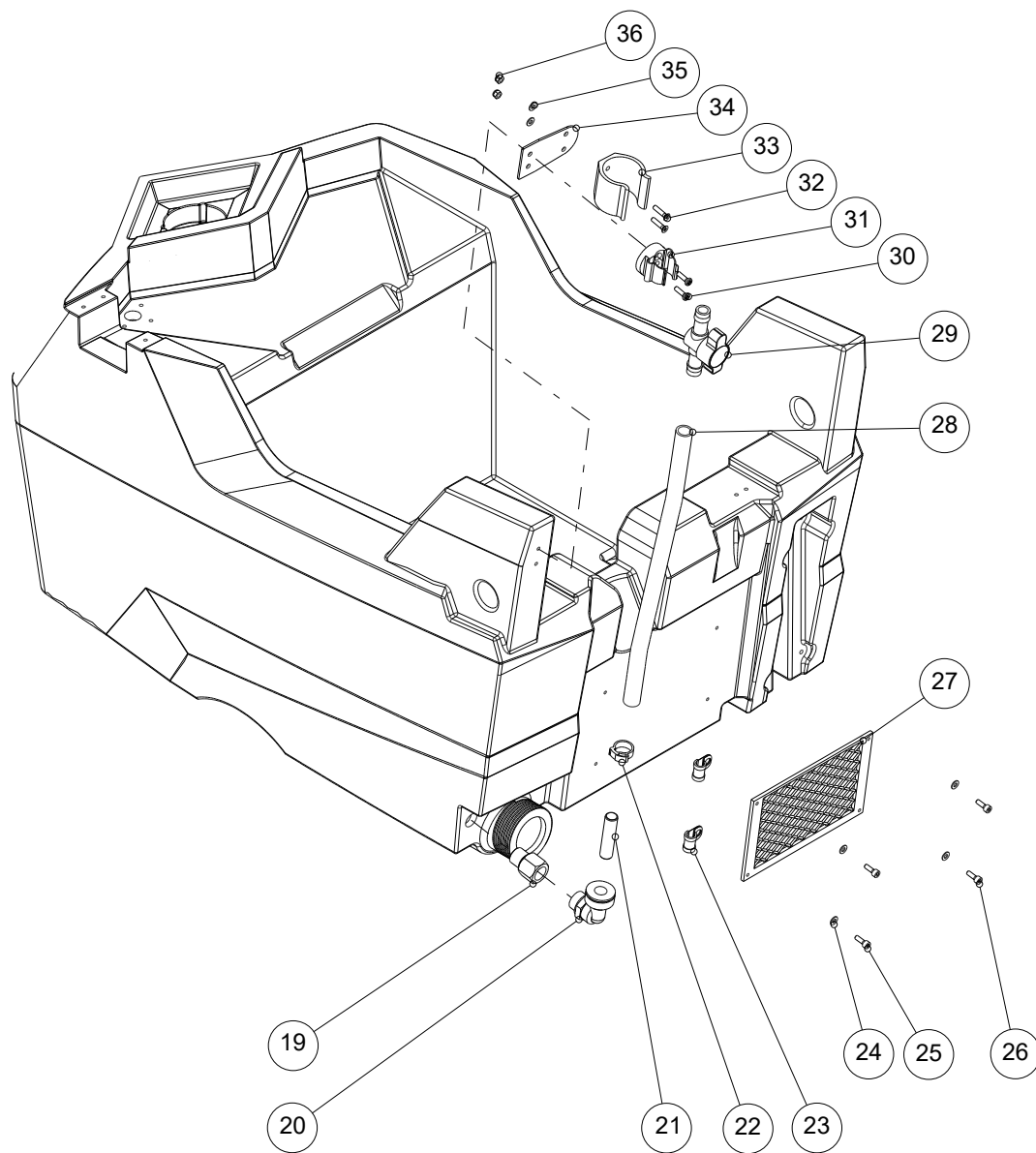
Pos.	Codice	Descrizione	Q.tà
1	26.0005.00	MOTORID. 24VDC 350W IP44 S1/S2	1
2	27.0007.00	LINGUETTA 6X6X30 UNI 6604 A2	1
3	23.0007.00	VITE T.E. M 8X25 A2 DIN 933	4
4	23.0008.00	RONDELLA GROWER D 8 A2 DIN 127	4
5	23.0009.00	RONDELLA PIANA D 8 A2 DIN 125A	4
6	25.0383.00	SUPP.SX GR.SPAZZ.450 PAD17 TIPO FR.30	1
7	33.0181.00	PERNO GUIDA CARTER FR.30	2
8	27.0099.00	COPIGLIA ELASTICA 2,8	2
9	39.0107.00	ANTIV.PIED.SING.D.20X20 M6X16	1
10	23.0019.00	DADO M6 A2 DIN934 (200-634-016)	1
11	23.0144.00	ROND.PIANA EXTRA LARGA D.6X24 A2	1
12	30.0022.00	TUBO ADD.ACQUA IN RAME-D.12 90° 54X94MM	1
13	30.0019.00	FERMACAVO A 2 FORI SL 210 ZN	1
14	23.0034.00	RONDELLA PIANA D 4 A2 DIN 125A	6
15	23.0035.00	RONDELLA GROWER D 4 A2 DIN 127	2
16	23.0092.00	VITE T.E. M 4X 8 A2 DIN 933	2
17	22.0451.00	GR.MOZZO CON INNESTO SPAZZ.ALBERO D.18MM+1 PRESS.	1
18	27.0006.00	SEEGER X ALBERO D.18 UNI 7435 D.18	1
19	23.0023.00	VITE T.E. M 6X16 A2 DIN 933	7
20	23.0004.00	RONDELLA GROWER D 6 A2 DIN 127	7
21	23.0046.00	RONDELLA PIANA D 6 A2 DIN 125A	7
22	25.0426.00	PIATTO SPAZZOLA 450-FR.30 FLOTTANTE	1
23	40.4006.00	SETOLE PARASPRUZZI	1
24	24.0263.00	PARASPRUZZI SGANCIABILE (SENZA SETOLE)	1
25	33.0163.00	DIST.RUOTA PARAC.CARTER FLOTTANTE	2
26	28.0037.00	RUOTA PARACOLPI D.62X19 FORO D.7,87 2DAT063008	2
27	23.0028.00	ROND.PIANA MAGG.D. 8X24 A2 DIN9021N	2
28	23.0119.00	VITE T.E. M 8X60 A2 DIN 933	2
29	25.0382.00	SUPP.DX GR.SPAZZ.450 PAD17 TIPO FR.30	1
30	34.0406.00	DIST.ESAG.H=12 F.F. M.5	1
31	31.0018.00	MOLLA A TRAZ.INOX DIR.MACCHINA FR.30	1
32	23.0023.00	VITE T.E. M 6X16 A2 DIN 933	1

Codice Articolo:



Pos.	Codice	Descrizione	Q.tà
1	2508570	VITE TCC 5X16 SP ZB	3
2	96.0030.00	SET R.PULS.AGGANCIO SERBATOIO	1
3	24.0214.00	SERB.SOL.FR.30 GRIGIO WD (ICORENE 3560 GREY 7783)	1
4	96.0001.00	SET R.TAPPO FILTRO COMPLETO CON GUARNIZIONE FR.30	1
5	39.0126.00	GUARNIZIONE PIATTA	1
6	24.0228.00	FILTRO ACQUA PULITA TIPO FRECCIA	1
7	30.0216.00	TUBO RILSAN D.12X10 L=210MM PA12 DIN73378 NEUTRO	1
8	23.0177.00	VITE S.T.E.I.EST.CON.M4X 5 A2 DIN914	1
9	23.0178.00	VITE S.T.E.I.EST.CON.M4X12 A2 DIN914	1
10	33.0146.00	ATTACCO OBBLIGATO ASTA RUBINETTO	1
11	96.0002.01	SET R.RUBINETTO+RACCORDO+PIASTRINA FR30 TOUCH	1
12	25.0278.00	DISCO FERMO APERTURA RUBINETTO	1
13	33.0156.00	ASTA RUBINETTO FRECCIA INNESTO OBBLIGATO	1
14	25.0388.00	GUIDA ASTA RUBINETTO CON VERSO	1
15	23.0019.00	DADO M6 A2 DIN934 (200-634-016)	1
16	35.0033.00	LEVA FISSA CON BOCCOLA FILETTATA M6	1
17	23.0022.00	RONDELLA PIANA D 5 A2 DIN 125A	2
18	23.0204.00	VITE TCC 4,8X9,5 CP ZB	2

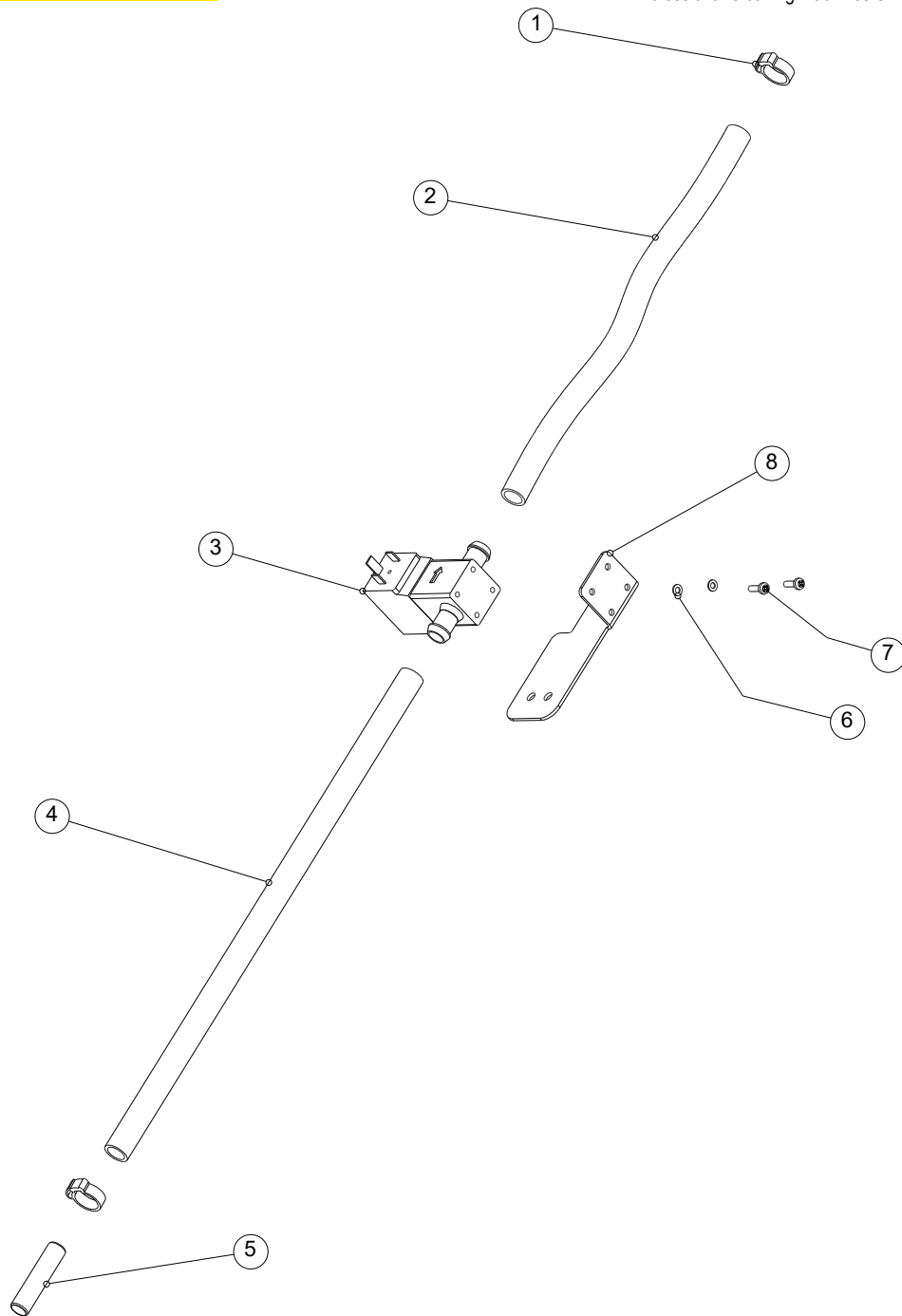
Codice Articolo:



Pos.	Codice	Descrizione	Q.tà
19	33.0160.00	NIPPLO MASCHIO-FEMMINA 3/8" TESTA 20MM FIL.15MM	1
20	30.0038.00	RACC.90° GIR.3/8" D.12 2131017	1
21	30.0039.00	ESTENSIONE TUBO 12 MW 2007006	1
22	30.0010.00	FASC.FERMAT.HERBIE HCL-F	1
23	30.0061.00	PASSACAVO GOMMATO 16 PAS 016	2
24	23.0034.00	RONDELLA PIANA D 4 A2 DIN 125A	4
25	23.0170.00	VITE T.C.E.I. M 4X10 A2 DIN 912	2
26	23.0080.00	VITE T.C.E.I. M 4X12 A2 DIN 912	2
27	39.0134.00	RETE ELASTICA	1
28	30.0187.00	TUBO ARM.TRSP.HNA D.12 L= 330MM	1
29	30.0009.00	RUBINETTO TESTA ROSSA D.13	1
30	2508542	VITE TCC 4,2X22 CP ZINC.DIN7981	2
31	30.0025.00	FASC.TOOLF.MICKI-CLIPS 564-1 T.17-20	1
32	23.0060.00	VITE T.S.P.E.I. M 4X16 A2 DIN 7991	2
33	2008500	ATTACCO TUBO SCARICO LT.35-60	1
34	25.0410.00	PIASTRINA SUPPORTO FASCETTE	1
35	23.0034.00	RONDELLA PIANA D 4 A2 DIN 125A	2
36	23.0050.00	DADO AUTOBLOCCANTE M 4 A2 DIN 982	2

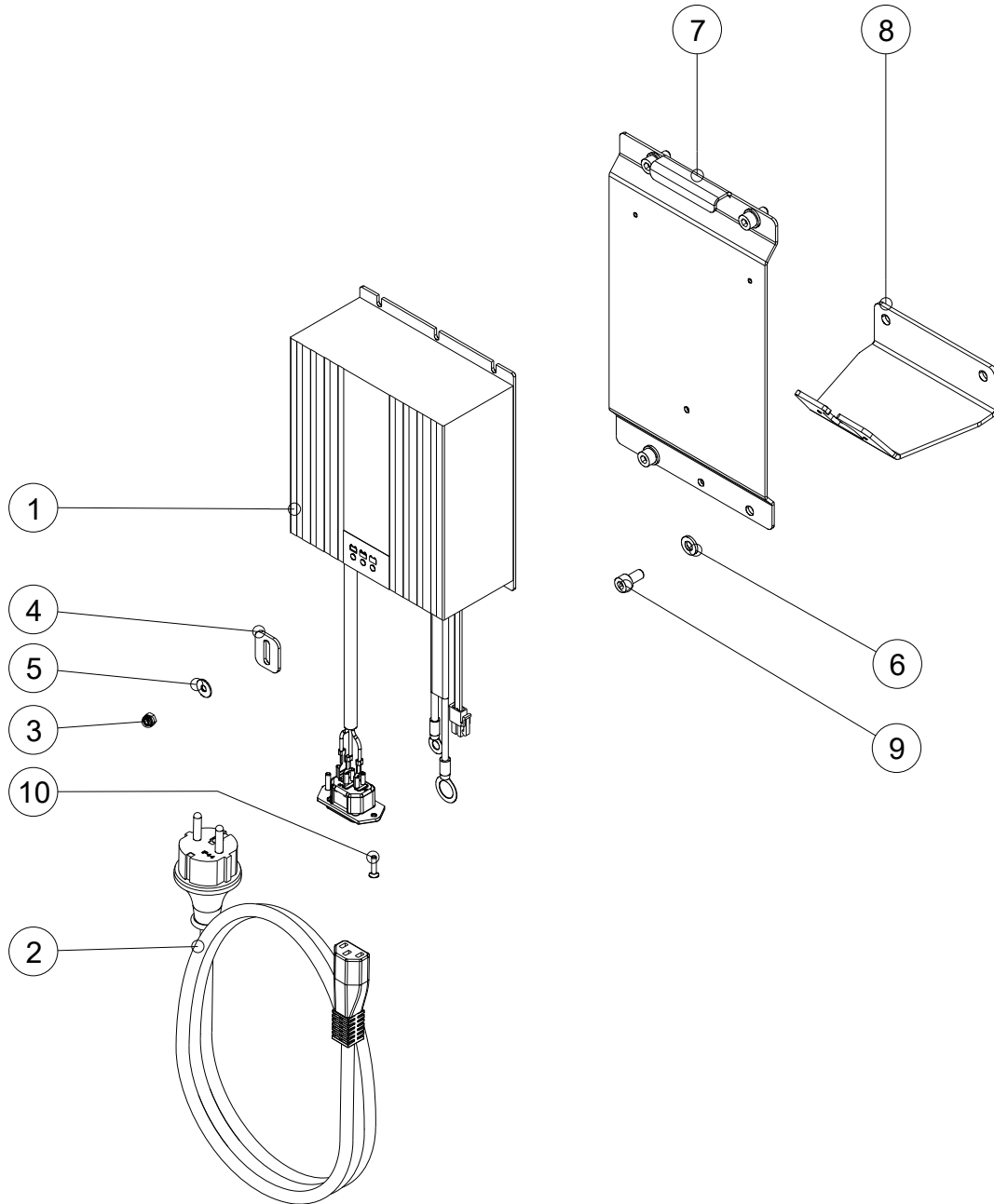
Codice Articolo:

Pos.	Codice	Descrizione	Q.tà
1	30.0010.00	FASC.FERMAT.HERBIE HCL-F	2
2	30.0031.00	TUBO ARM.TRSP.HNA D.12 L= 310MM	1
3	30.0119.00	ELETTRIVALVOLA D161PS8/201 24VDC	1
4	30.0067.00	TUBO ARM.TRSP.HNA D.12 L= 420MM	1
5	30.0039.00	ESTENSIONE TUBO 12 MW 2007006	1
6	23.0034.00	RONDELLA PIANA D 4 A2 DIN 125A	2
7	2508530	VITE TCC 4X10 SP ZB	2
8	25.0370.00	PIASTRINA SUPP.ELETTROV.TIPO FRECCIA	1



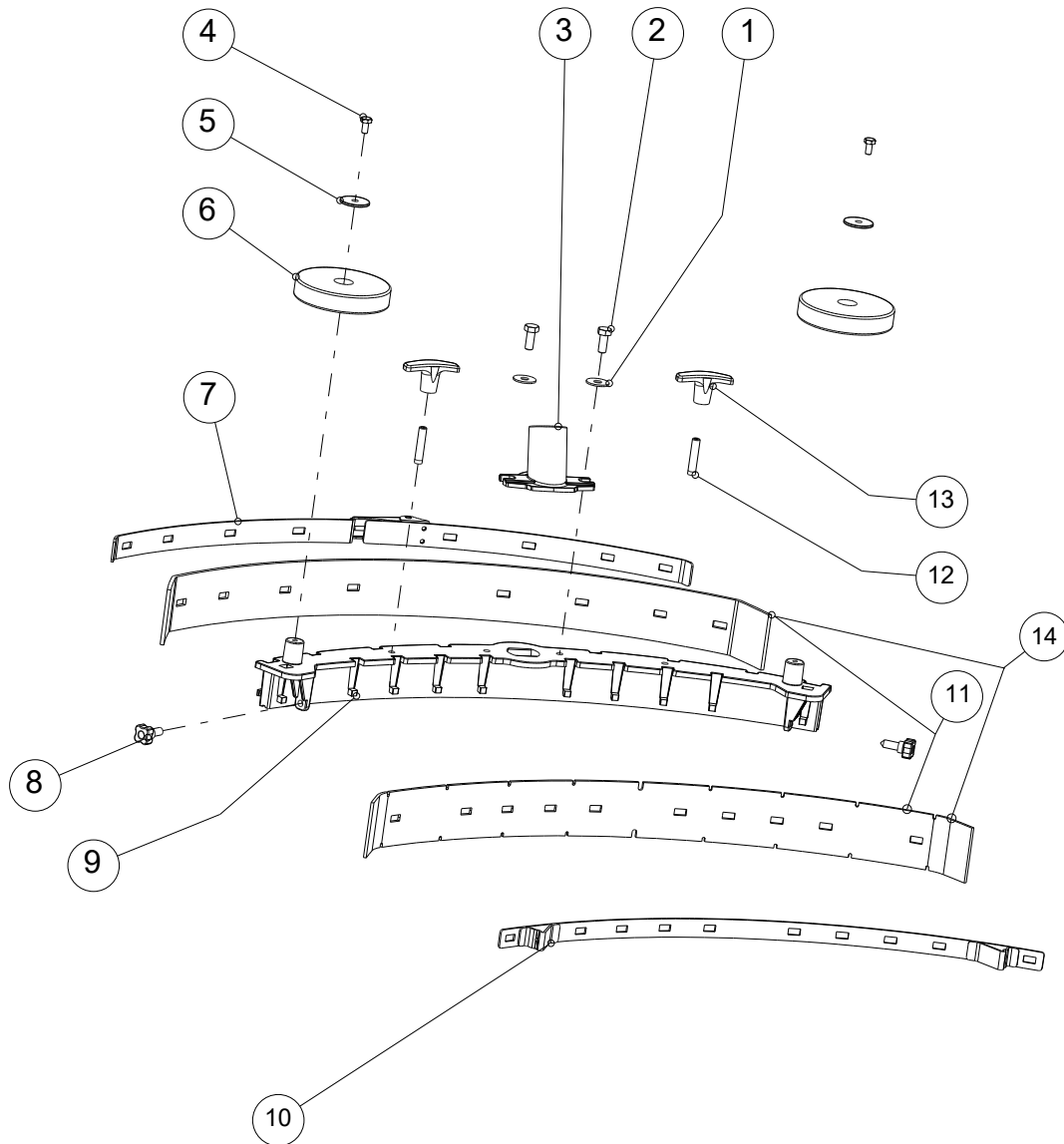
Codice Articolo:

Pos.	Codice	Descrizione	Q.tà
1	18.0082.00	CARICAB.200-240V 24V 9A GEL+RELE EST.+IEC	1
2	18.0028.00	CAVO RETE 3X0,75 2METRI SCHUKO IP44+IEC	1
3	23.0050.00	DADO AUTOBLOCCANTE M 4 A2 DIN 982	1
4	25.0256.00	PIASTRINA FISS.CARICAB.	1
5	23.0011.00	ROND.PIANA MAGG.D. 4X12 A2 DIN9021N	1
6	23.0046.00	RONDELLA PIANA D 6 A2 DIN 125A	4
7	25.0521.00	SUPP.CARICABATTERIE 4.0	1
8	25.0523.00	SUPP.PRESETTA IEC	1
9	23.0198.00	VITE T.C.E.I. M 6X12 A2 DIN 912	4
10	23.0064.00	VITE T.S.P.E.I. M 3X14 A2 DIN 7991	2



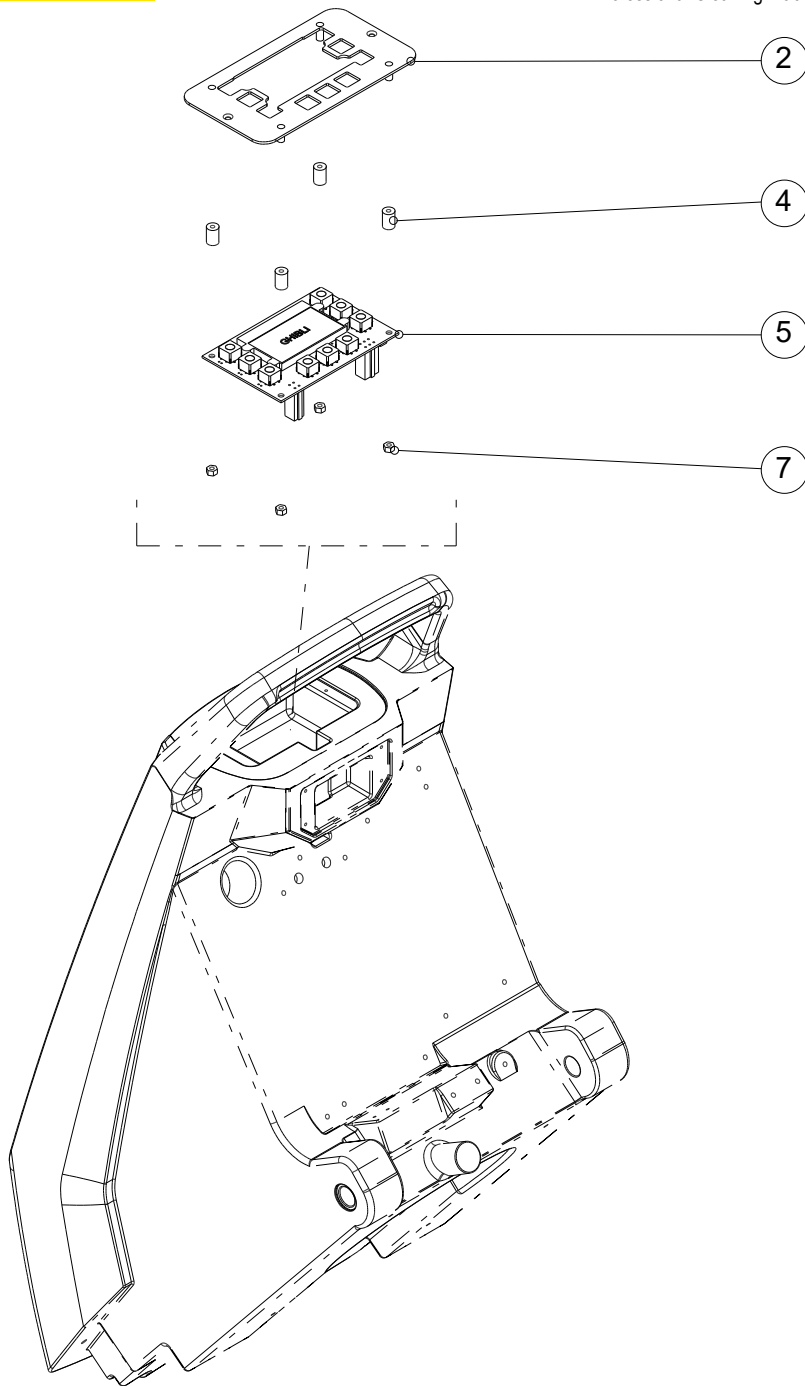
Codice Articolo:

Pos.	Codice	Descrizione	Q.tà
1	23.0028.00	ROND.PIANA MAGG.D. 8X24 A2 DIN9021N	2
2	23.0091.00	VITE T.E. M 8X20 A2 DIN 933	2
3	24.0199.00	PORTAGOMMA PER TERGI.650/750/850 ALL.	1
4	23.0109.00	VITE T.E. M 6X12 A2 DIN 933	2
5	23.0144.00	ROND.PIANA EXTRA LARGA D.6X24 A2	2
6	069-620-043	RUOTA IN NYLON D.100 620-043-4	2
7	96.0003.00	SET R.FERMO FLAP POSTERIORE 650 FR.30	1
8	35.0050.00	VOL.4 LOBI FIL.M 8X15 INOX	2
9	96.0110.00	KIT LAMA TERG.650 CON FORI ROTELLE+4 TAPPI	1
10	25.0404.00	PIATT.ANT.650	1
11	96.0010.00	SET GOMME TERGITORE PARA (FRONTE/RETRO)	1
14	96.0011.00	SET GOMME TERGITORE IN POLIURETANO (FRONTE/RETRO)	1
12	23.0164.00	VITE S.T.E.I.EST.CON.M8X35 A2 DIN914	2
13	35.0042.00	VOL.2 LOBI BOCC.FIL.M 8 CIECA (ART.L270-60 M8)	2



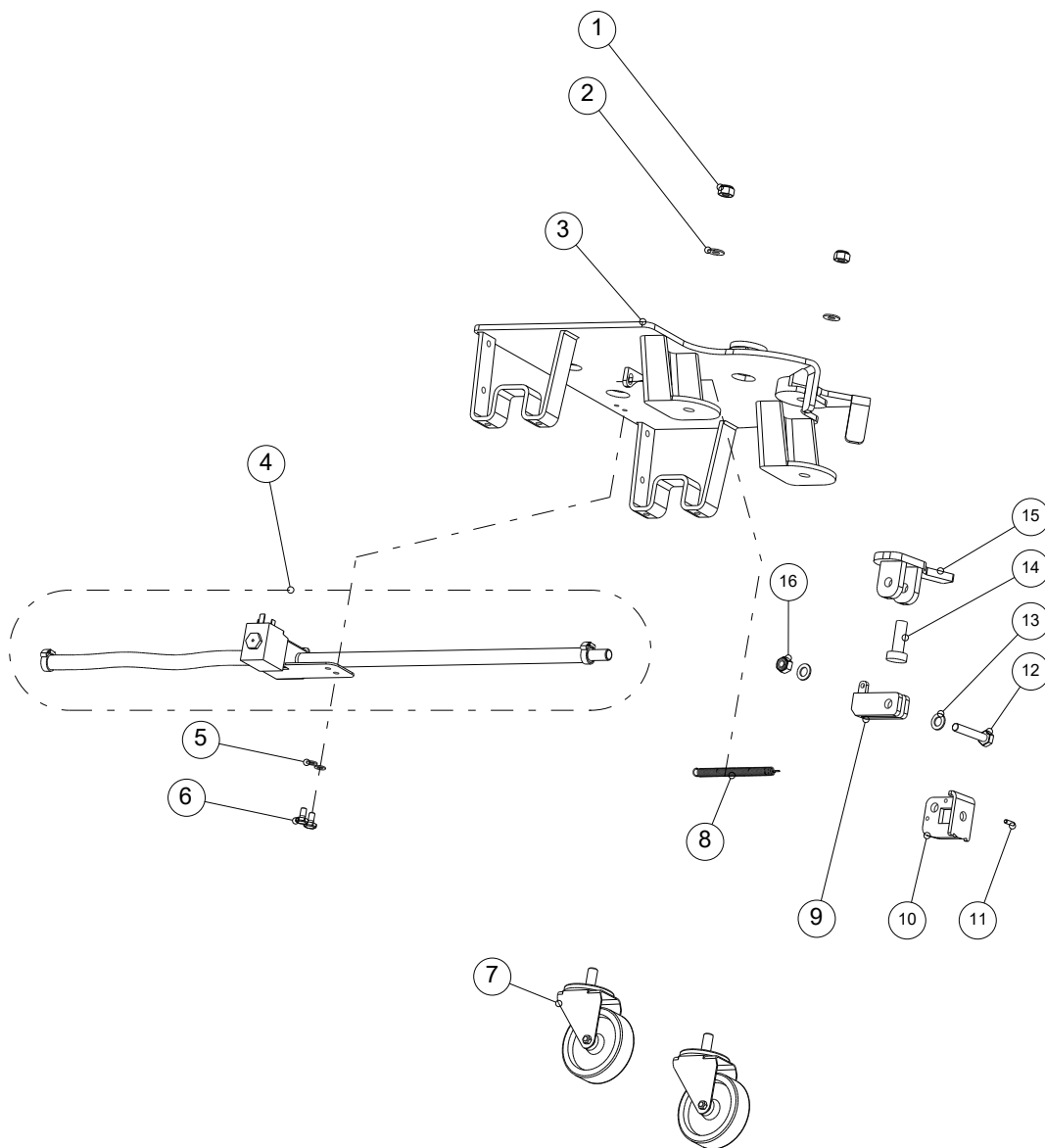
Codice Articolo:

Pos.	Codice	Descrizione	Q.tà
2	25.0391.00	PIASTRA PER DISPLAY TIPO FRECCIA 24VDC	1
4	34.0563.00	DIST.L=6.4 D.4.4X6.4 (ART.SS8-2 PVC)	4
5	34.0489.00	SCHEDA DISPLAY TIPO FR.30 TOUCH/RP.40	1
7	23.0050.00	DADO AUTOBLOCCANTE M 4 A2 DIN 982	4

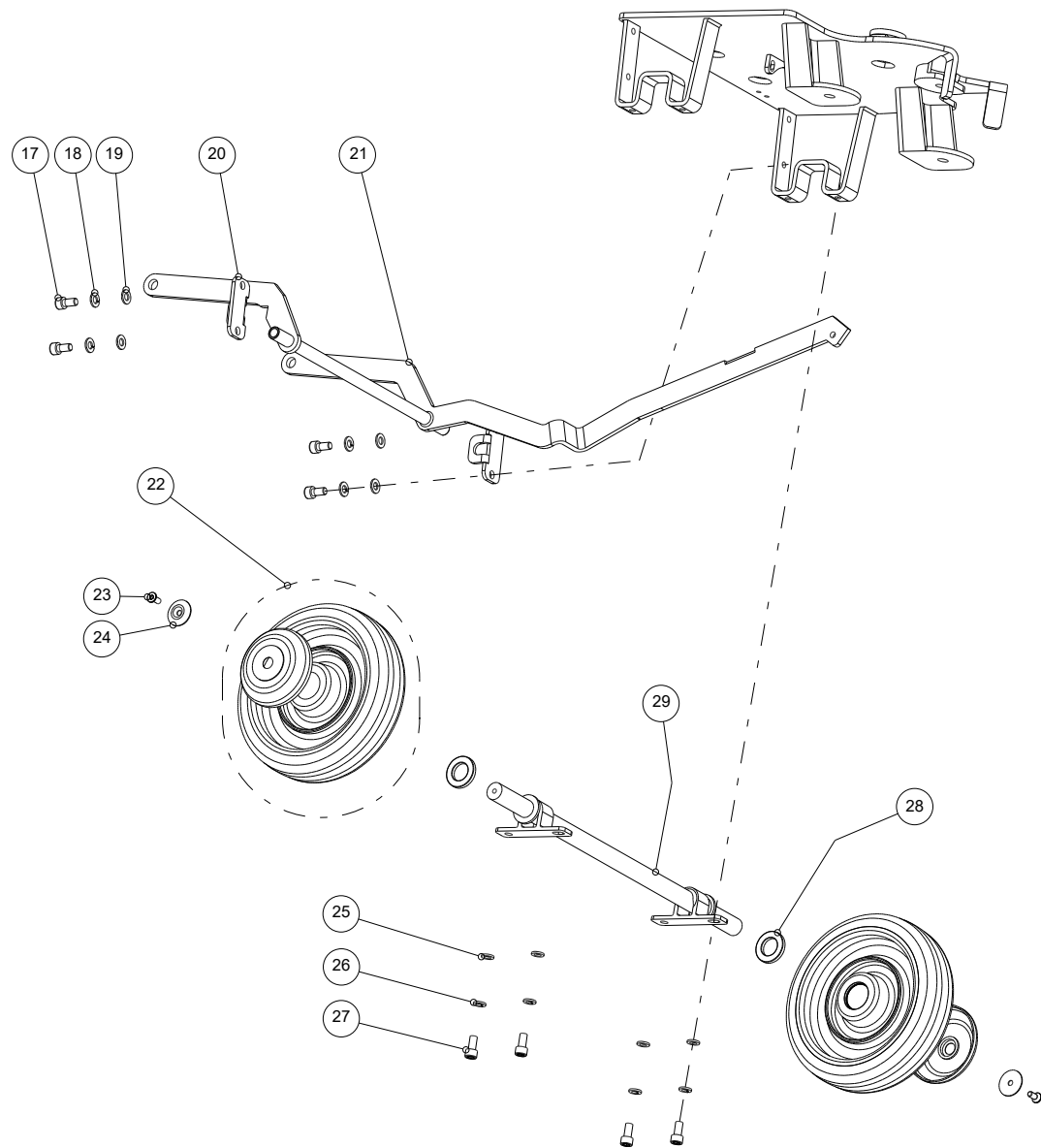


Codice Articolo:

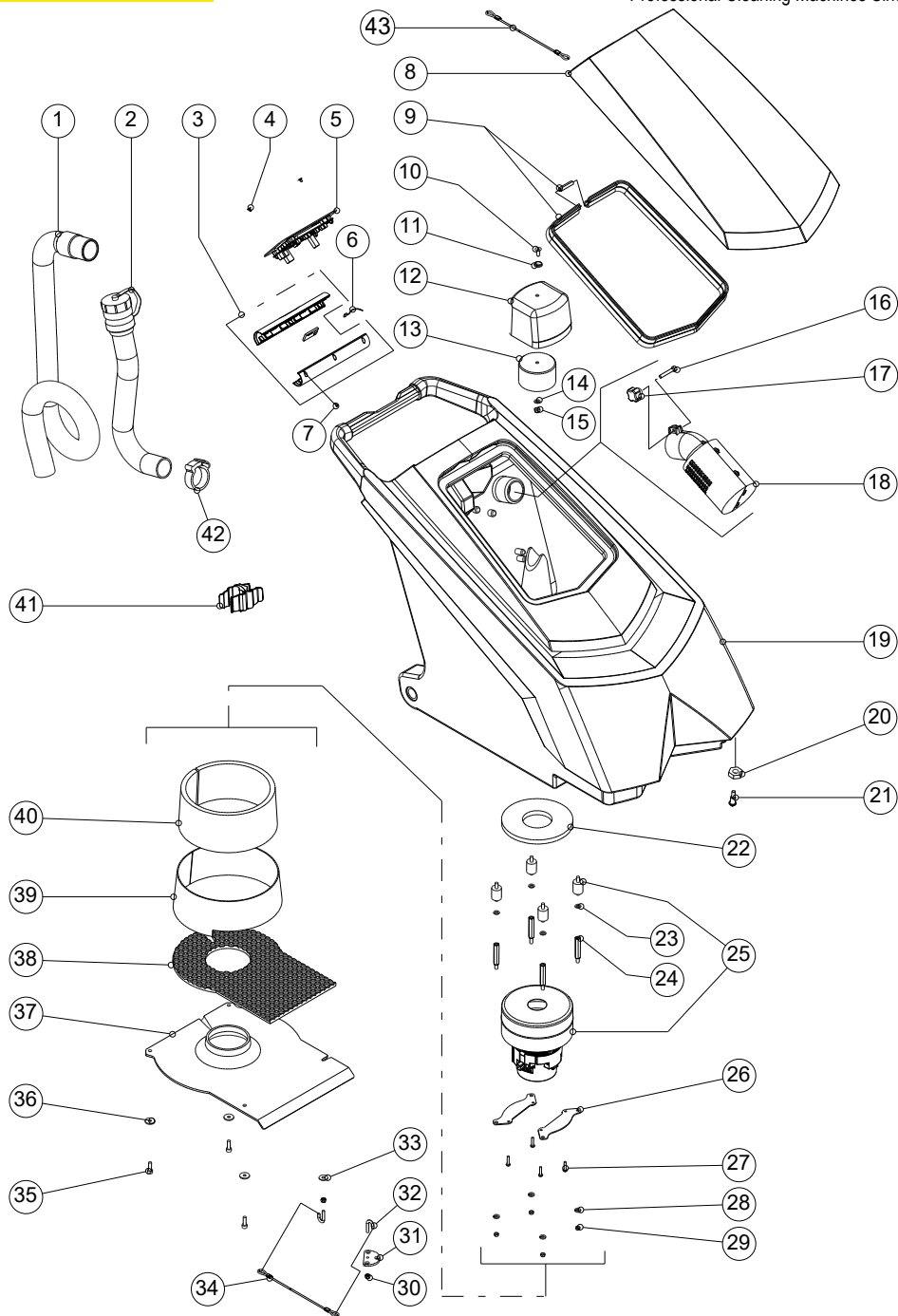
Pos.	Codice	Descrizione	Q.tà
1	23.0183.00	DADO AUTOBLOCCANTE M12 A2 R.DIN 985	2
2	23.0083.00	RONDELLA PIANA D 12 A2 DIN 125A	2
3	25.0362.00	TELAIO TIPO FRECCIA	1
4	22.0304.00	GR.ELETTROV.FR.30 24VDC	1
5	23.0046.00	RONDELLA PIANA D 6 A2 DIN 125A	2
6	23.0205.00	VITE T.C.E.I. M 6X 8 A2 DIN 912	2
7	28.0036.00	RUOTA PIVOT.75X32 CON CODOLO M12X25 3EDA075LVS0P	2
8	31.0012.00	MOLLA ANTISBANDAMENTO ZN	1
9	25.0366.00	ANTISB.TERGI.NON TRAZIONATA	1
10	25.0407.00	**SUPP.TERGITORE TIPO FRECCIA PARTE FISSA	1
11	27.0100.00	SPINA ELAST.LONGITUD.D.4X14	1
12	23.0188.00	VITE T.E. M10X55 A2 DIN 933	1
13	23.0031.00	RONDELLA PIANA D 10 A2 DIN 125A	2
14	33.0180.00	PERNO ATTACCO TERGITORE D.12X30	1
15	25.0457.00	ATTACCO SUPP.TERGITORE TIPO FRECCIA+FINECORSA	1
16	23.0189.00	DADO AUTOBLOCCANTE M10 A2 R.DIN 985	1



Codice Articolo:



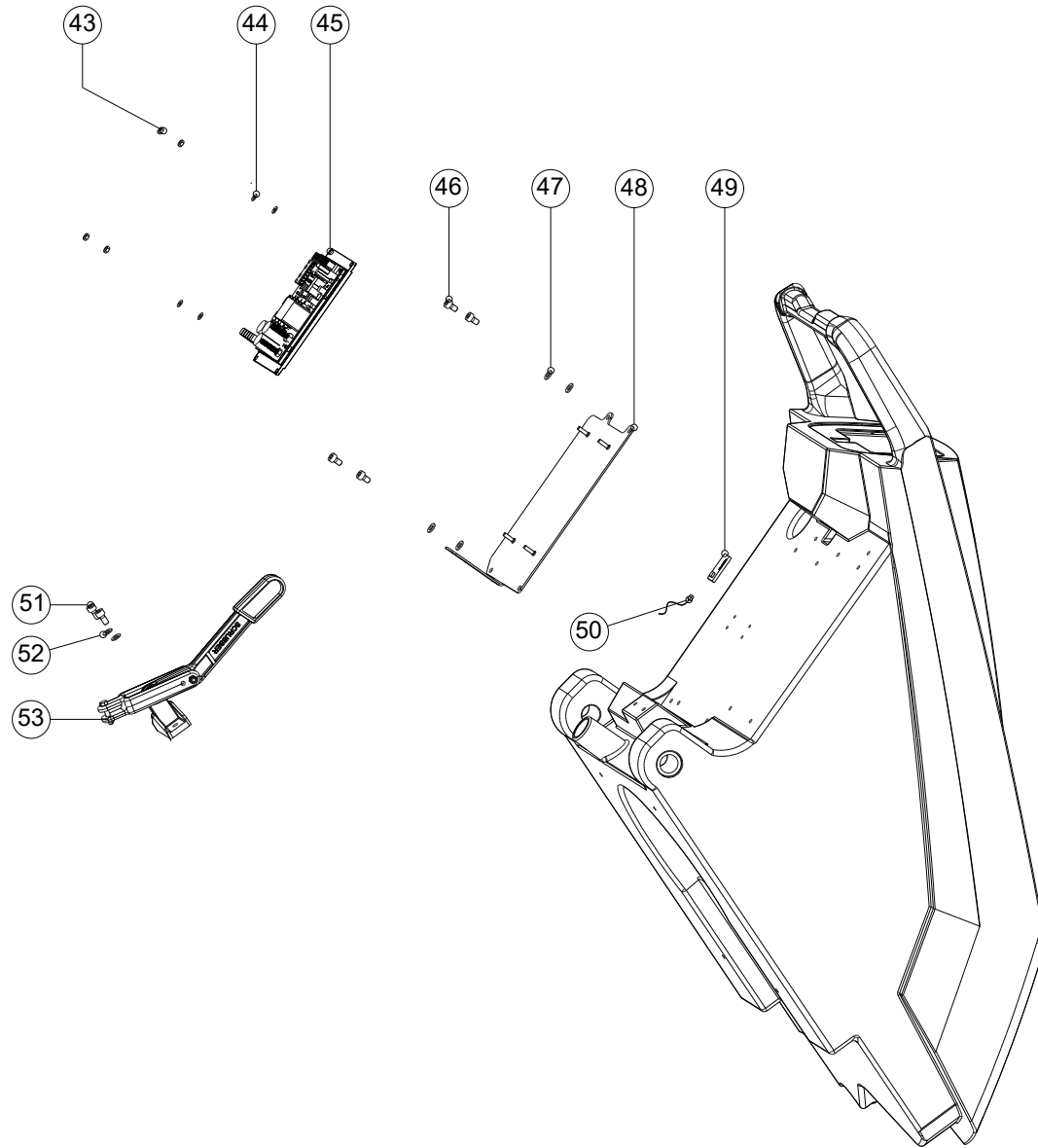
Pos.	Codice	Descrizione	Q.tà
17	23.0154.00	VITE T.C.E.I. M 8X16 A2 DIN 912	4
18	23.0008.00	RONDELLA GROWER D 8 A2 DIN 127	4
19	23.0009.00	RONDELLA PIANA D 8 A2 DIN 125A	4
20	25.0369.00	PIASTRINA SUPP.PEDALE TIPO FRECCIA	2
21	25.0372.00	PEDALE SOLL.GR.SPAZZ.TIPO FRECCIA SINGOLA SPAZZ	1
22	28.0031.00	RUOTA D.200X50 G0EDR200A2001	2
23	23.0018.00	VITE T.S.P.E.I. M 6X16 A2 DIN 7991	2
24	50.0008.00	ROND.SVASATA PVC D=32MM H=5,5MM FORO D.6,5MM	2
25	23.0009.00	RONDELLA PIANA D 8 A2 DIN 125A	4
26	23.0008.00	RONDELLA GROWER D 8 A2 DIN 127	4
27	23.0154.00	VITE T.C.E.I. M 8X16 A2 DIN 912	4
28	50.0007.00	RONDELLA IN PLASTICA NERA H=5	2
29	25.0371.00	ASSALE RUOTE FRECCIA NON TRAZIONATA	1



Codice Articolo:

Pos.	Codice	Descrizione	Q.tà
1	30.0069.00	**TUBO ASPIRAZIONE CON 2 TERM. L=1280	1
2	30.0148.00	TUBO SCARICO L=700 + FLOW CONTROL	1
3	96.0047.00	SET R.IMPUGNATURA	1
4	23.0197.00	VITE T.S.P.E.I. M 4X 6 A2 DIN 7991	2
5	22.0445.00	GR.CRUSC.FR.30 TOUCH/RAPID 24VDC	1
6	34.0449.00	CABLAGGIO SENSORE MANIGLIONE	1
7	2508514	VITE TSP 2,9 X 9,5 AUTOF. CP ZINC.	6
8	24.0219.00	COPER.CHIUS.SERB.REC.FRECCIA+FORO GRIGIO WD	1
9	96.0004.00	SET R.GUARNIZIONE COPERCHIO+INNESTO FR.30	1
10	23.0024.00	VITE T.S.P.E.I. M 6X20 A2 DIN 7991	1
11	23.0051.00	RONDELLA SOTTOV.IN PL.SVASATA D. 6	1
12	24.0233.00	**CAPPUCCIO FILTRO ASPIRAZIONE TIPO FR.	1
13	43.0004.00	FILTRO ASPIRAZIONE D41 CON FORO	1
14	23.0046.00	RONDELLA PIANA D 6 A2 DIN 125A	1
15	23.0044.00	DADO AUTOBLOCCANTE M 6 A4 DIN 982	1
16	23.0079.00	VITE T.E. M 6X25 A2 DIN 933	1
17	35.0063.00	VOL.4 LOBI BOCC.FIL.M6 MOZZO PROL.G73430.T35M0601	1
18	24.0227.00	FILTRO ACQUA SPORCA TIPO FRECCIA	1
19	24.0260.00	SERB.REC.FR.30 TOUCH RAL1003 G.PLASTENE R66 P688	1
20	2508737	DADO BASSO M8 INOX A2 DIN936	1
21	33.0159.00	PERNO FILETTATO AGGANCIO SERB.	1
22	16-318	ANELLO MOTORE SP.10MM	1
23	23.0046.00	RONDELLA PIANA D 6 A2 DIN 125A	4
24	27.0102.00	DIST.ESAG.FORI M.6 L=50MM	4
25	96.0016.00	SET R.TURBINA 24VDC+ANTIVIBRANTI FR.30	1
26	25.0387.00	SUPP.TURBINA TIPO FRECCIA	2
27	2508570	VITE TCC 5X16 SP ZB	4
28	23.0004.00	RONDELLA GROWER D 6 A2 DIN 127	4
29	23.0019.00	DADO M6 A2 DIN934 (200-634-016)	4
30	23.0019.00	DADO M6 A2 DIN934 (200-634-016)	2
31	25.0399.00	PIASTRINA AGG.CAVO ANTIRIBALTIMENTO	1
32	27.0049.00	GANCIO AD OCCHIELLO M6	2
33	23.0017.00	ROND.PIANA MAGG.D. 6X18 A2 DIN9021N	1
34	37.0019.00	CAVO ANTIRIB.TIPO FRECCIA	1
35	23.0198.00	VITE T.C.E.I. M 6X12 A2 DIN 912	3
36	23.0017.00	ROND.PIANA MAGG.D. 6X18 A2 DIN9021N	3
37	24.0218.00	CARTER PROTEZIONE TURBINA FRECCIA	1
38	39.0124.00	FONOASS.PARATIA TURBINA FR.30	1
39	39.0123.00	FONOASS.TURBINA FR.30 A DISEGNO	1
40	39.0136.00	FONOASS.ADES.ALLOGGIO TURB.SUPERIORE	1
41	22.0018.00	GR.DOPPIO COLLARE	1
42	30.0011.00	FASC.FERMAT.HERBIE HCL-T	1
43	22.0622.00	GR.LACCETTO+MOSCHETTONE L=370MM	1

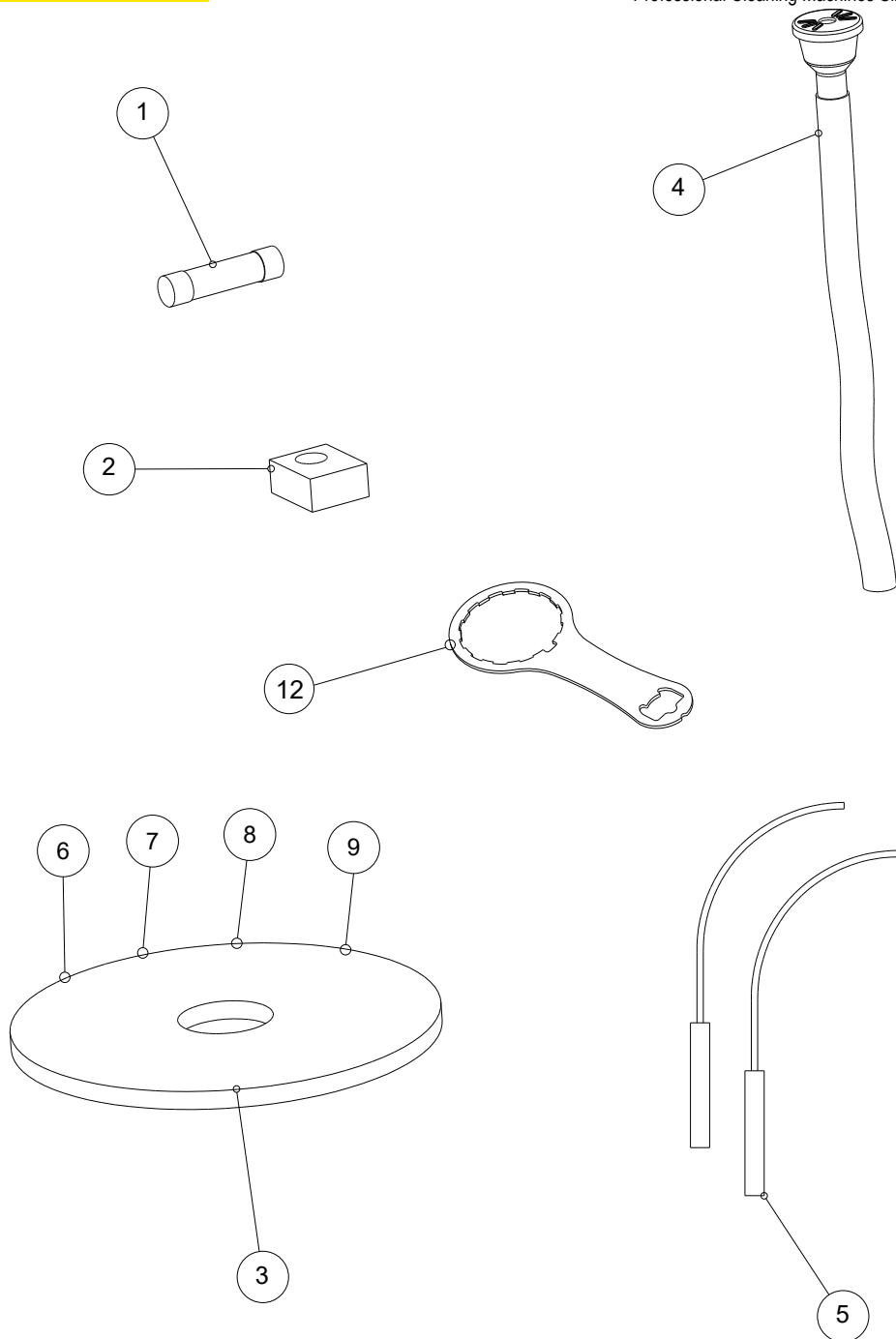
Codice Articolo:



Pos.	Codice	Descrizione	Q.tà
43	23.0050.00	DADO AUTOBLOCCANTE M 4 A2 DIN 982	4
44	23.0034.00	RONDELLA PIANA D 4 A2 DIN 125A	4
45	34.0453.00	SCHEDA ELETTR.NON TRAZ.FR.30 TOUCH	1
46	23.0198.00	VITE T.C.E.I. M 6X12 A2 DIN 912	4
47	23.0046.00	RONDELLA PIANA D 6 A2 DIN 125A	4
48	25.0392.00	**PIASTRA SUPPORTO SCHEDA ELETTRONICA	1
49	34.0434.00	SENSORE SFIORAMENTO/LIVELLO	1
50	34.0448.00	CABLAGGIO SENSORE DI LIVELLO	1
51	23.0198.00	VITE T.C.E.I. M 6X12 A2 DIN 912	2
52	23.0046.00	RONDELLA PIANA D 6 A2 DIN 125A	2
53	22.0406.00	GR.LEVA SOLL.TERGITORE FORO CENTRALE	1

Codice Articolo:

Pos.	Codice	Descrizione	Q.tà
1	34.0405.00	FUSIBILE 5A	1
2	34.0003.00	FUSIBILE PUDENZ 75A	1
3	C17-WH	PAD BIANCO 17" X 6	1
6	C17-RE	PAD ROSSO 17" X 6	1
7	C17-GR	PAD VERDE 17" X 6	1
8	C17-BR	PAD MARRONE 17" X 6	1
9	C17-BL	PAD NERO 17" X 6	1
4	30.0024.00	TUBO DI CARICO ACQUA	1
5	34.0422.00	CARB.TURB.26.0053.00 ART.42011	2
12	25.0561.00	CHIAVE PER TAPPO FILTRO ACQUA PULITA	1



ghibli & wirbel

Professional Cleaning Machines Since 1968

DEALER

Ghibli & Wirbel S.p.A.

Via Circonvallazione, 5 - 27020 Dorno PV - Italia

P. +39 0382 848811 - F. +39 0382 84668 - M. info@ghibliwirbel.com

www.ghibliwirbel.com

100% MADE IN ITALY

A COMPANY GROUP OF RIELLO INDUSTRIES

