



13.4181.00

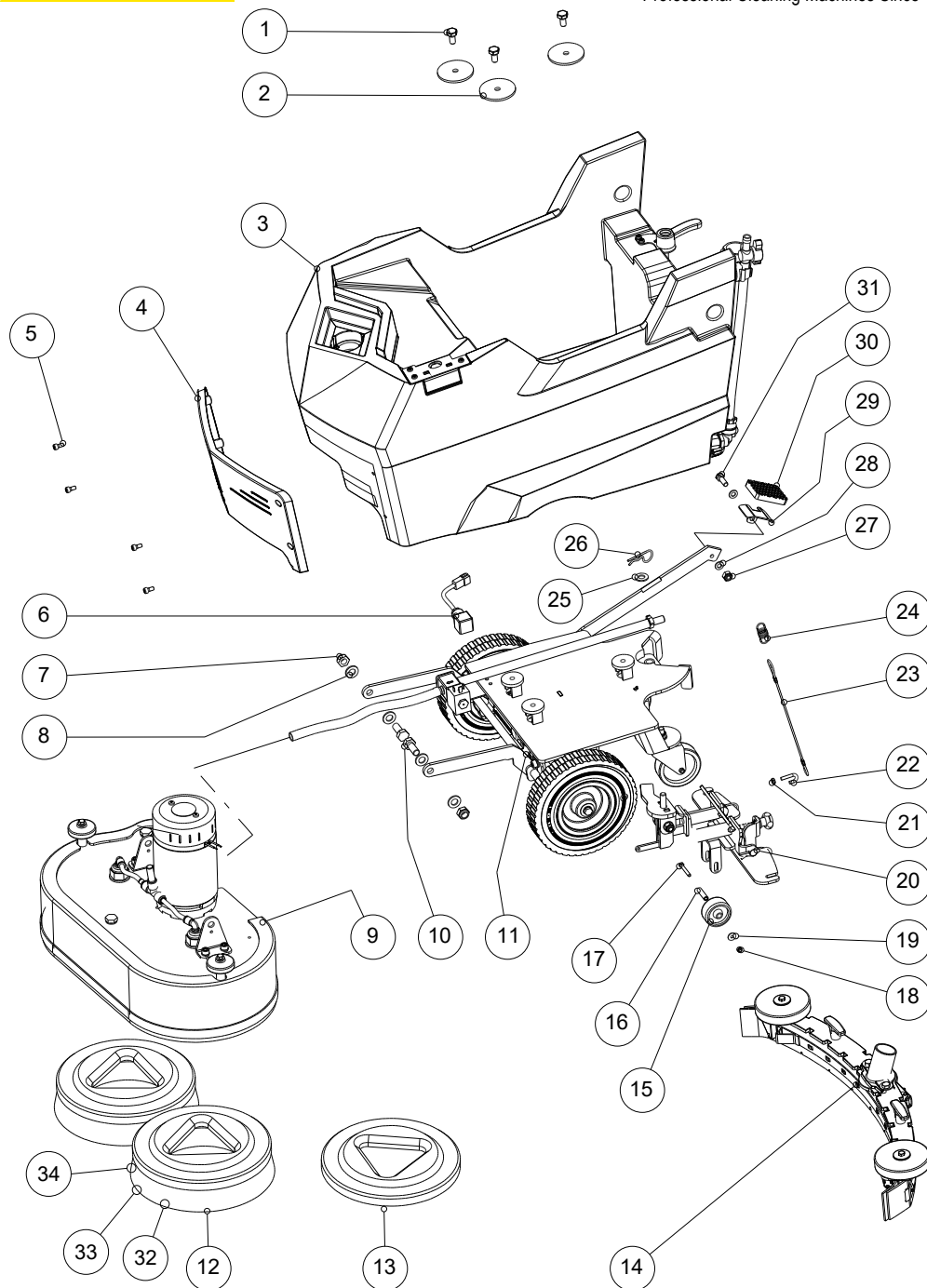
FR 30 D 50 BC TOUCH

CATALOGO RICAMBI

Indice

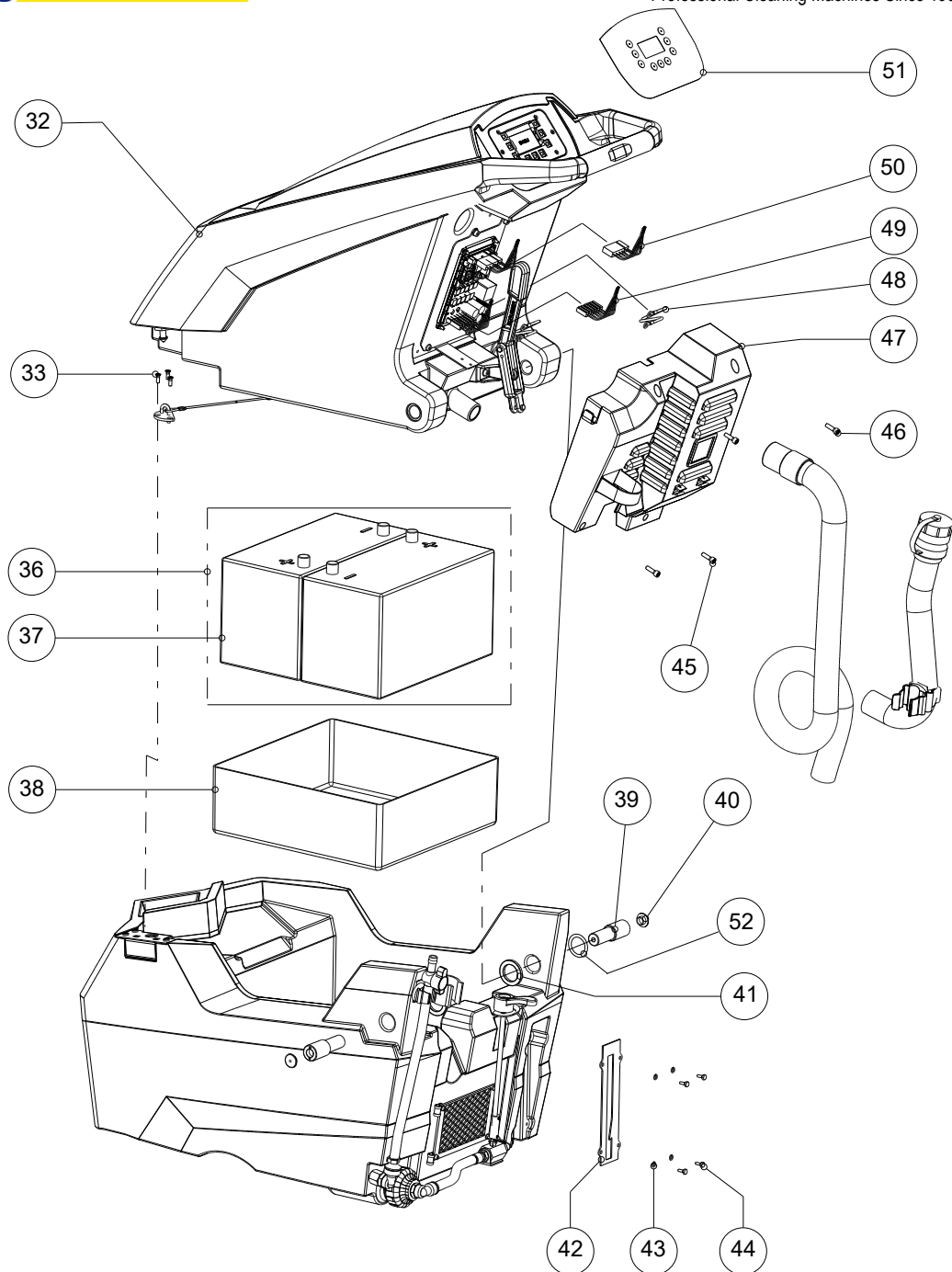
Tavola	Codice	Pagina
09_4181_00_lavasciuga_fr30t_d_pag1		990
09_4181_00_lavasciuga_fr30t_d_pag2		991
22_0300_00_-_gruppo_serb_sol_pag1		992
22_0300_00_-_gruppo_serb_sol_pag2		993
22_0304_00_gr_elettrovalvola		994
22_0395_00_-_gr_tergi_650		995
22_0445_00_gr_cruscotto_fr30		996
22_0637_00_gr_serbatoio_rec_pag1		997
22_0637_00_gr_serbatoio_rec_pag2		998
22_0487_00_gr_spazzole_500_pag1		999
22_0487_00_gr_spazzole_500_pag2		1000
22_0488_01_gr_telaio_fr30_d50_pag1		1001
22_0488_01_gr_telaio_fr30_d50_pag2		1002
22-0623.00 - Charger group 24V 9A GEL		1003
ricambi_e_accessori_batt		1004

Codice Articolo:



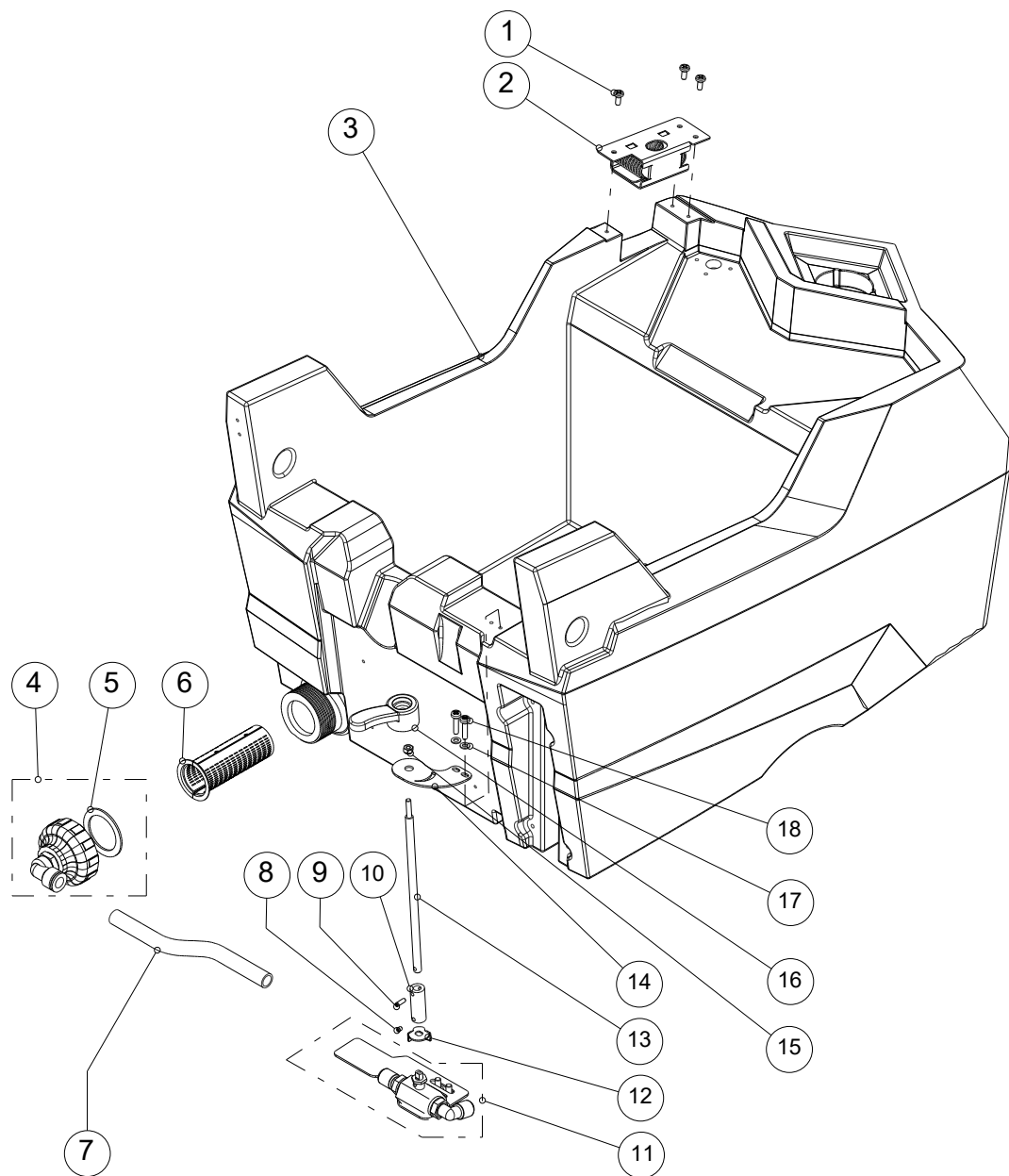
Pos.	Codice	Descrizione	Q.tà
1	23.0150.00	VITE T.E. M10X20 A2 DIN 933	3
2	25.0390.00	PIATTELLO D.65 CON FORO D.10	3
3	22.0300.00	GR.SERB.SOL.FR.30 GRIGIO WD	1
4	24.0220.02	MASCHERINA MOD.FRECCIA RAL1003 GIALLO WD NEUTRA	1
5	23.0198.00	VITE T.C.E.I. M 6X12 A2 DIN 912	4
6	34.0218.00	CAVO+CONNETTORE CON LED BOBINA ELETTRICALE	1
7	23.0104.00	DADO AUTOBLOCCANTE M12 A2 DIN 982	2
8	23.0083.00	RONDELLA PIANA D 12 A2 DIN 125A	4
9	22.0487.00	GR.SPAZZ.500 V.2 TIPO FR.	1
10	23.0001.00	VITE T.E. M12X30 A2 DIN 933	2
11	22.0488.01	GR.TEL.FR.30D50 TOUCH C.TRAZ.+FINECORSA	1
12	40.0110.00	10" SPAZZOLA POLIPROPILENE Ø 0.9	2
32	40.0010.00	10" SPAZZOLA POLIPROPILENE Ø 0.7	2
33	40.0210.00	10" SPAZZOLA TYNEX Ø 1.2 GRIT 80	2
34	40.0510.00	10" SPAZZOLA TYNEX Ø 1.2 GRIT 80	2
13	40.1110.00	DISCO TRASCINATORE 250 MM (PER PAD DA 10")	1
14	22.0395.00	GR.TERGI 650 TIPO FRECCIA FLAP IN PARA	1
15	28.0006.00	RUOTA SOST.TERGIT. D.50X20 F8 5/16" 2EDA050P08	1
16	33.0024.00	PERNO ROTELLA SOSTEGNO	1
17	23.0219.00	VITE T.E. M 5X55 P.F.A2 DIN 931 UNI 5737	1
18	23.0041.00	DADO AUTOBLOCCANTE M 5 A2 DIN 982	1
19	2509012	RONDELLA D.5,3X15X1,2 A2 DIN9021	4
20	96.0043.00	SET R.ATTACCO TERGI COMP.TRAZ.FR.30 TOUCH	1
21	23.0019.00	DADO M6 A2 DIN934 (200-634-016)	1
22	27.0049.00	GANCIO AD OCCHIELLO M6	1
23	37.0022.00	CAVO SOLLEV.TERGI TIPO FR.TOUCH	1
24	31.0009.00	MOLLA SOLL.MINIG.S5	1
25	23.0083.00	RONDELLA PIANA D 12 A2 DIN 125A	1
26	27.0099.00	COPIGLIA ELASTICA 2,8	1
27	23.0027.00	DADO AUTOBLOCCANTE M 8 A4 DIN 982	1
28	23.0009.00	RONDELLA PIANA D 8 A2 DIN 125A	2
29	25.0360.00	SUPPORTO COPRIPEDALE	1
30	39.0012.00	COPRIPEDALE TIPO VOLKSWAGEN	1
31	23.0091.00	VITE T.E. M 8X20 A2 DIN 933	1

Codice Articolo:



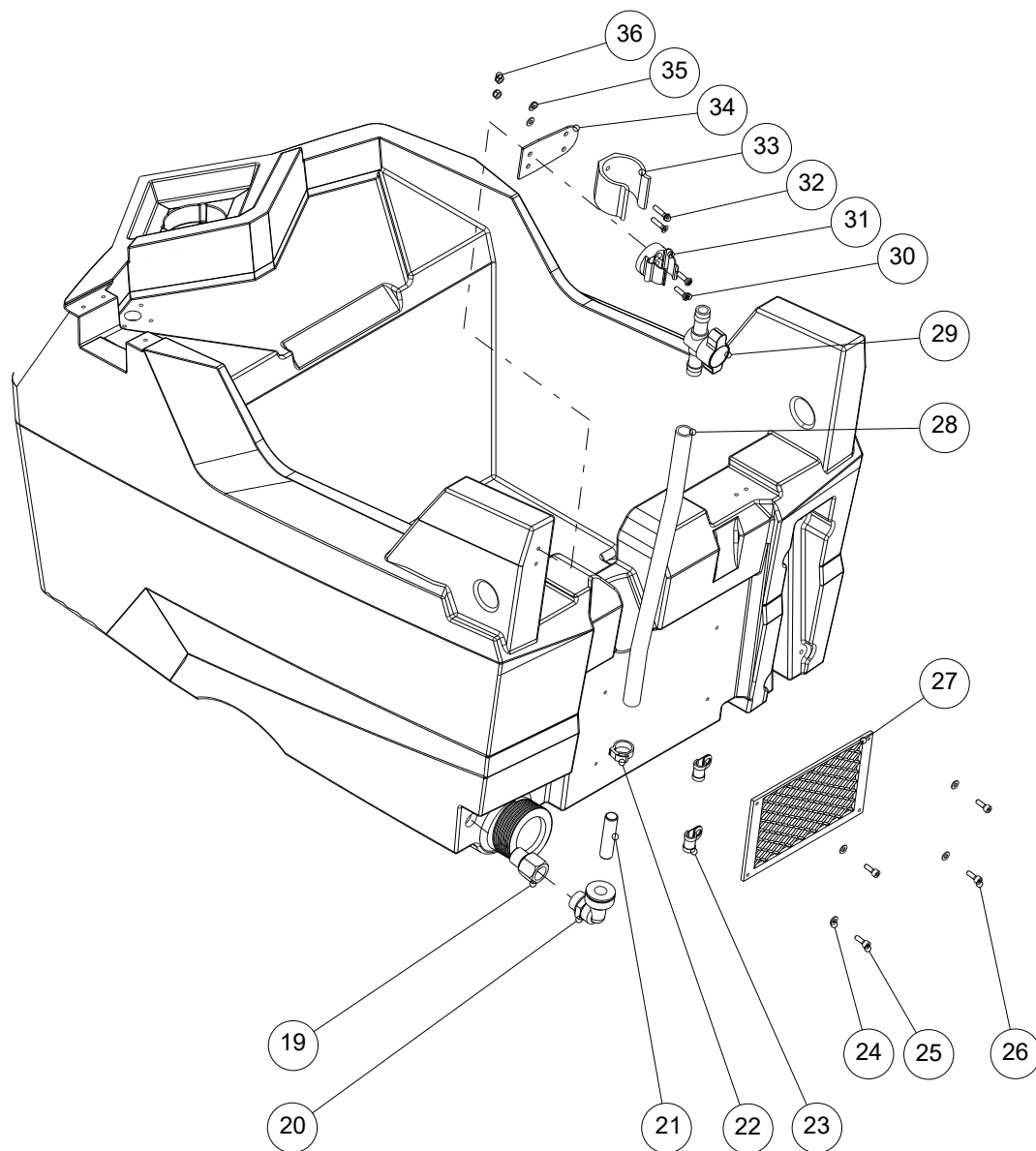
Pos.	Codice	Descrizione	Q.tà
32	22.0637.00	GR.SERB.REC.FR.30D TOUCH24VDC RAL1003 GIALLO WD4.0	1
33	2508570	VITE TCC 5X16 SP ZB	3
36	18.0000.00	SET DUE BATTERIE GEL 12 V 76 AH	1
37	18.0003.00	BATTERIA 12 V 76 AH GEL	2
38	24.0231.00	CONT.BATT.TIPO FR.30	1
39	24.0377.00	PERNO ACCOPPIAMENTO SERBATOI	2
40	30.0266.00	TAPPO TCFA0222 NERO X FORO D.22	2
41	24.0378.00	RONDELLA H=5 D.45X30	2
42	25.0385.00	AGGANCIO PEDALE TIPO FRECCIA	1
43	23.0021.00	RONDELLA GROWER D 5 A2 DIN 127	4
44	23.0020.00	VITE T.E. M 5X10 A2 DIN 933	4
45	23.0190.00	VITE T.C.E.I. M 6X20 A2 DIN 912	1
46	23.0208.00	VITE T.C.E.I. M 6X30 A2 DIN 912	3
47	22.0396.00	GR.CARTER+VETRINO FR.30 RAL1003	1
48	96.0015.00	SET R.CABLAGGIO POTENZA FR.30	1
49	96.0028.00	SET R.CABLAGGIO PARTE BASSA TRAZIONATA D50 FR.30	1
50	96.0044.01	SET R.CABLAGGIO PARTE ALTA FR.30 TOUCH 4.0	1
51	32.0319.01	ADES.CRUSC.G&W FR.30 TOUCH 24VDC TRAZ.V.2	1
52	39.0185.00	O-RING 116 NBR	1

Codice Articolo:



Pos.	Codice	Descrizione	Q.tà
1	2508570	VITE TCC 5X16 SP ZB	3
2	96.0030.00	SET R.PULS.AGGANCIO SERBATOIO	1
3	24.0214.00	SERB.SOL.FR.30 GRIGIO WD (ICORENE 3560 GREY 7783)	1
4	96.0001.00	SET R.TAPPO FILTRO COMPLETO CON GUARNIZIONE FR.30	1
5	39.0126.00	GUARNIZIONE PIATTA	1
6	24.0228.00	FILTRO ACQUA PULITA TIPO FRECCIA	1
7	30.0216.00	TUBO RILSAN D.12X10 L=210MM PA12 DIN73378 NEUTRO	1
8	23.0177.00	VITE S.T.E.I.EST.CON.M4X 5 A2 DIN914	1
9	23.0178.00	VITE S.T.E.I.EST.CON.M4X12 A2 DIN914	1
10	33.0146.00	ATTACCO OBBLIGATO ASTA RUBINETTO	1
11	96.0002.01	SET R.RUBINETTO+RACCORDO+PIASTRINA FR30 TOUCH	1
12	25.0278.00	DISCO FERMO APERTURA RUBINETTO	1
13	33.0156.00	ASTA RUBINETTO FRECCIA INNESTO OBBLIGATO	1
14	25.0388.00	GUIDA ASTA RUBINETTO CON VERSO	1
15	23.0019.00	DADO M6 A2 DIN934 (200-634-016)	1
16	35.0033.00	LEVA FISSA CON BOCCOLA FILETTATA M6	1
17	23.0022.00	RONDELLA PIANA D 5 A2 DIN 125A	2
18	23.0204.00	VITE TCC 4,8X9,5 CP ZB	2

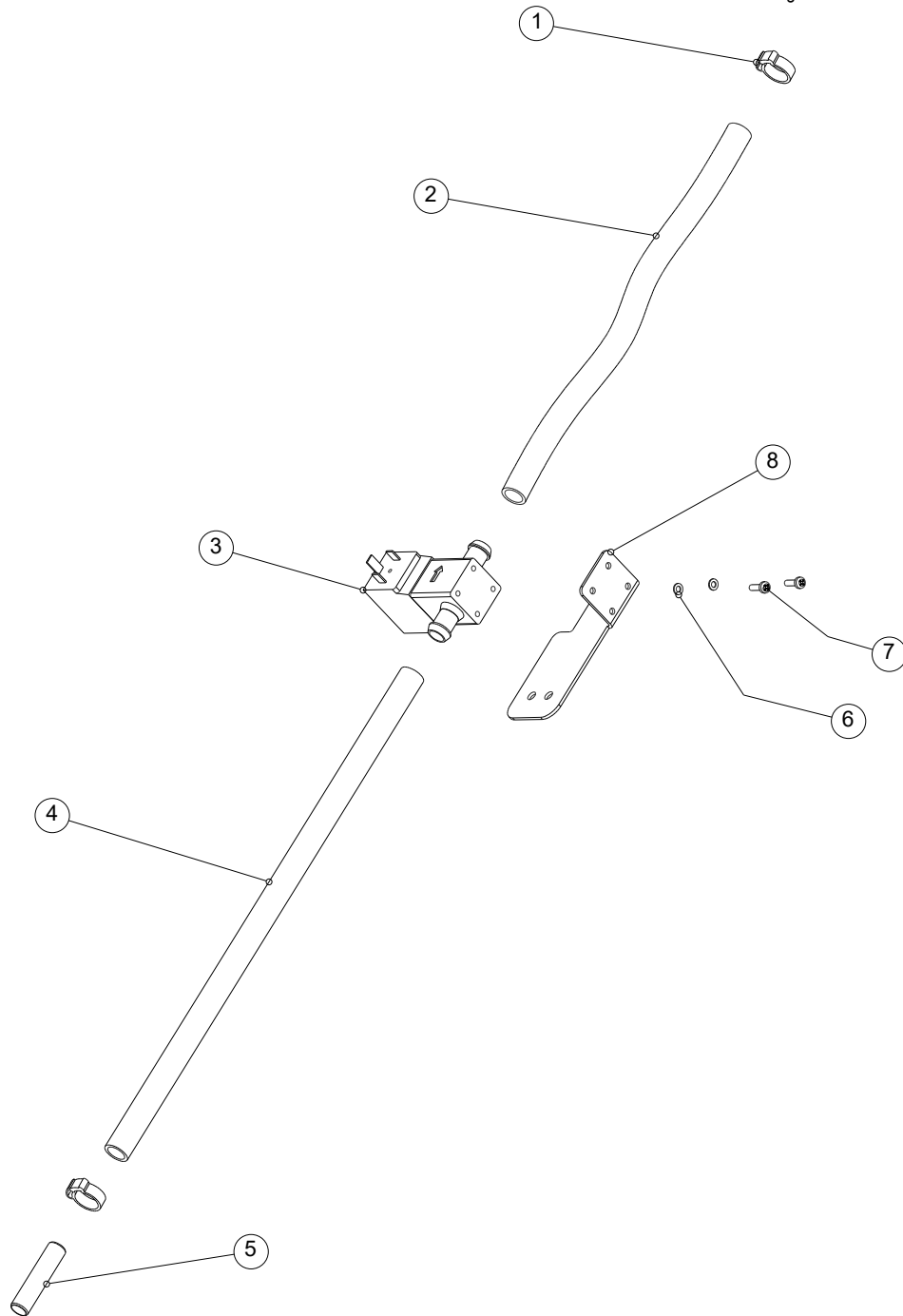
Codice Articolo:



Pos.	Codice	Descrizione	Q.tà
19	33.0160.00	NIPPLO MASCHIO-FEMMINA 3/8" TESTA 20MM FIL.15MM	1
20	30.0038.00	RACC.90° GIR.3/8" D.12 2131017	1
21	30.0039.00	ESTENSIONE TUBO 12 MW 2007006	1
22	30.0010.00	FASC.FERMAT.HERBIE HCL-F	1
23	30.0061.00	PASSACAVO GOMMATO 16 PAS 016	2
24	23.0034.00	RONDELLA PIANA D 4 A2 DIN 125A	4
25	23.0170.00	VITE T.C.E.I. M 4X10 A2 DIN 912	2
26	23.0080.00	VITE T.C.E.I. M 4X12 A2 DIN 912	2
27	39.0134.00	RETE ELASTICA	1
28	30.0187.00	TUBO ARM.TRSP.HNA D.12 L= 330MM	1
29	30.0009.00	RUBINETTO TESTA ROSSA D.13	1
30	2508542	VITE TCC 4,2X22 CP ZINC.DIN7981	2
31	30.0025.00	FASC.TOOLF.MICKI-CLIPS 564-1 T.17-20	1
32	23.0060.00	VITE T.S.P.E.I. M 4X16 A2 DIN 7991	2
33	2008500	ATTACCO TUBO SCARICO LT.35-60	1
34	25.0410.00	PIASTRINA SUPPORTO FASCETTE	1
35	23.0034.00	RONDELLA PIANA D 4 A2 DIN 125A	2
36	23.0050.00	DADO AUTOBLOCCANTE M 4 A2 DIN 982	2

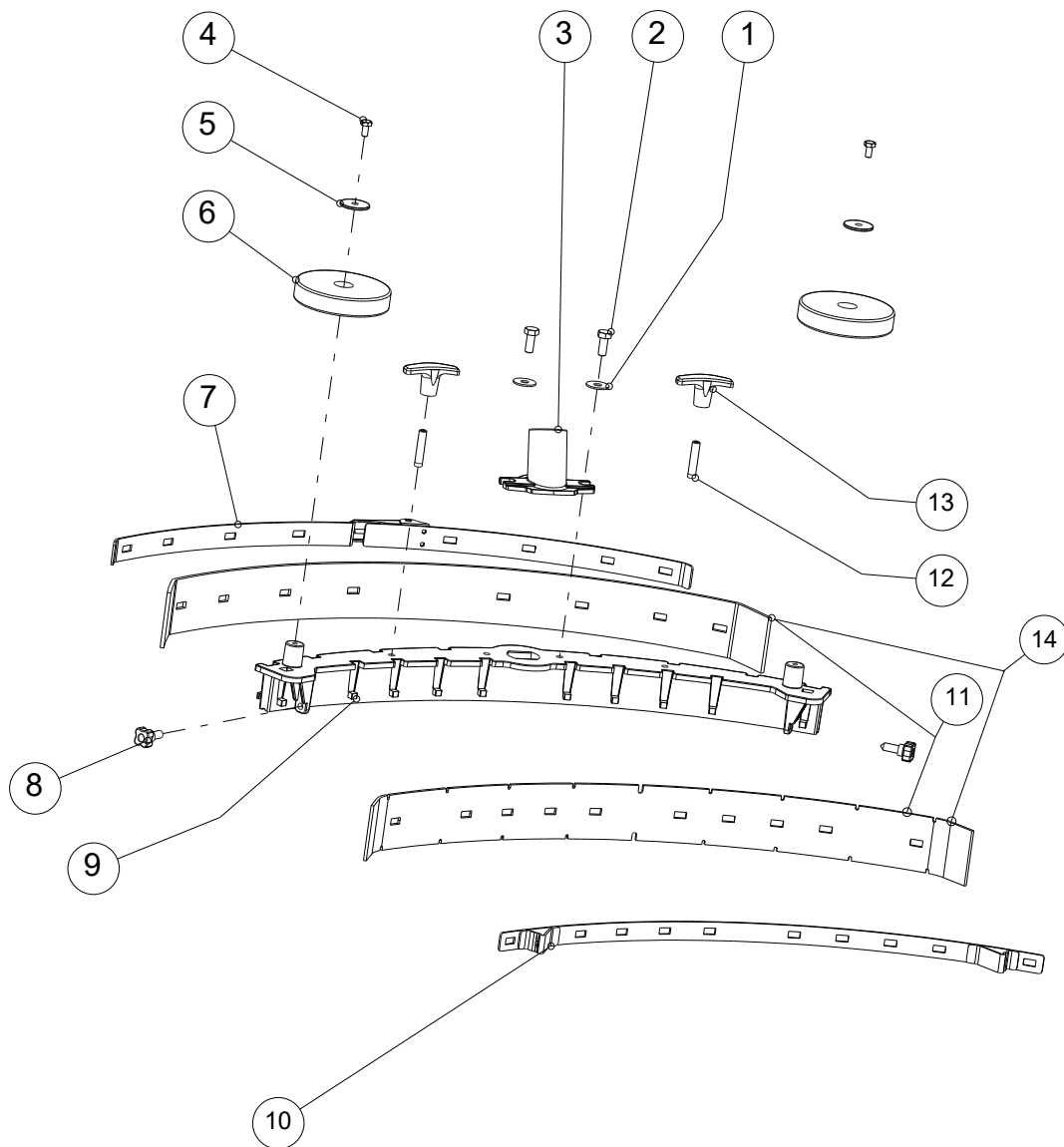
Codice Articolo:

Pos.	Codice	Descrizione	Q.tà
1	30.0010.00	FASC.FERMAT.HERBIE HCL-F	2
2	30.0031.00	TUBO ARM.TRSP.HNA D.12 L= 310MM	1
3	30.0119.00	ELETTRIVALVOLA D161PS8/201 24VDC	1
4	30.0067.00	TUBO ARM.TRSP.HNA D.12 L= 420MM	1
5	30.0039.00	ESTENSIONE TUBO 12 MW 2007006	1
6	23.0034.00	RONDELLA PIANA D 4 A2 DIN 125A	2
7	2508530	VITE TCC 4X10 SP ZB	2
8	25.0370.00	PIASTRINA SUPP.ELETTROV.TIPO FRECCIA	1

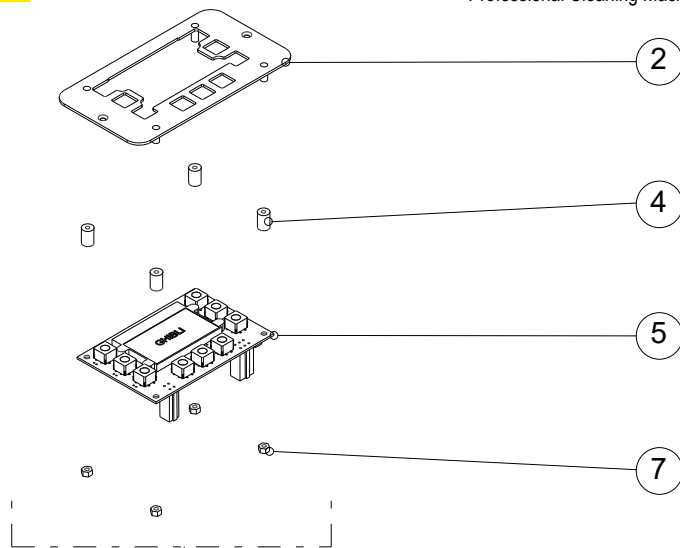


Codice Articolo:

Pos.	Codice	Descrizione	Q.tà
1	23.0028.00	ROND.PIANA MAGG.D. 8X24 A2 DIN9021N	2
2	23.0091.00	VITE T.E. M 8X20 A2 DIN 933	2
3	24.0199.00	PORTAGOMMA PER TERGI.650/750/850 ALL.	1
4	23.0109.00	VITE T.E. M 6X12 A2 DIN 933	2
5	23.0144.00	ROND.PIANA EXTRA LARGA D.6X24 A2	2
6	069-620-043	RUOTA IN NYLON D.100 620-043-4	2
7	96.0003.00	SET R.FERMO FLAP POSTERIORE 650 FR.30	1
8	35.0050.00	VOL.4 LOBI FIL.M 8X15 INOX	2
9	96.0110.00	KIT LAMA TERG.650 CON FORI ROTELLE+4 TAPPI	1
10	25.0404.00	PIATT.ANT.650	1
11	96.0010.00	SET GOMME TERGITORE PARA (FRONTE/RETRO)	1
14	96.0011.00	SET GOMME TERGITORE IN POLIURETANO (FRONTE/RETRO)	1
12	23.0164.00	VITE S.T.E.I.EST.CON.M8X35 A2 DIN914	2
13	35.0042.00	VOL.2 LOBI BOCC.FIL.M 8 CIECA (ART.L270-60 M8)	2

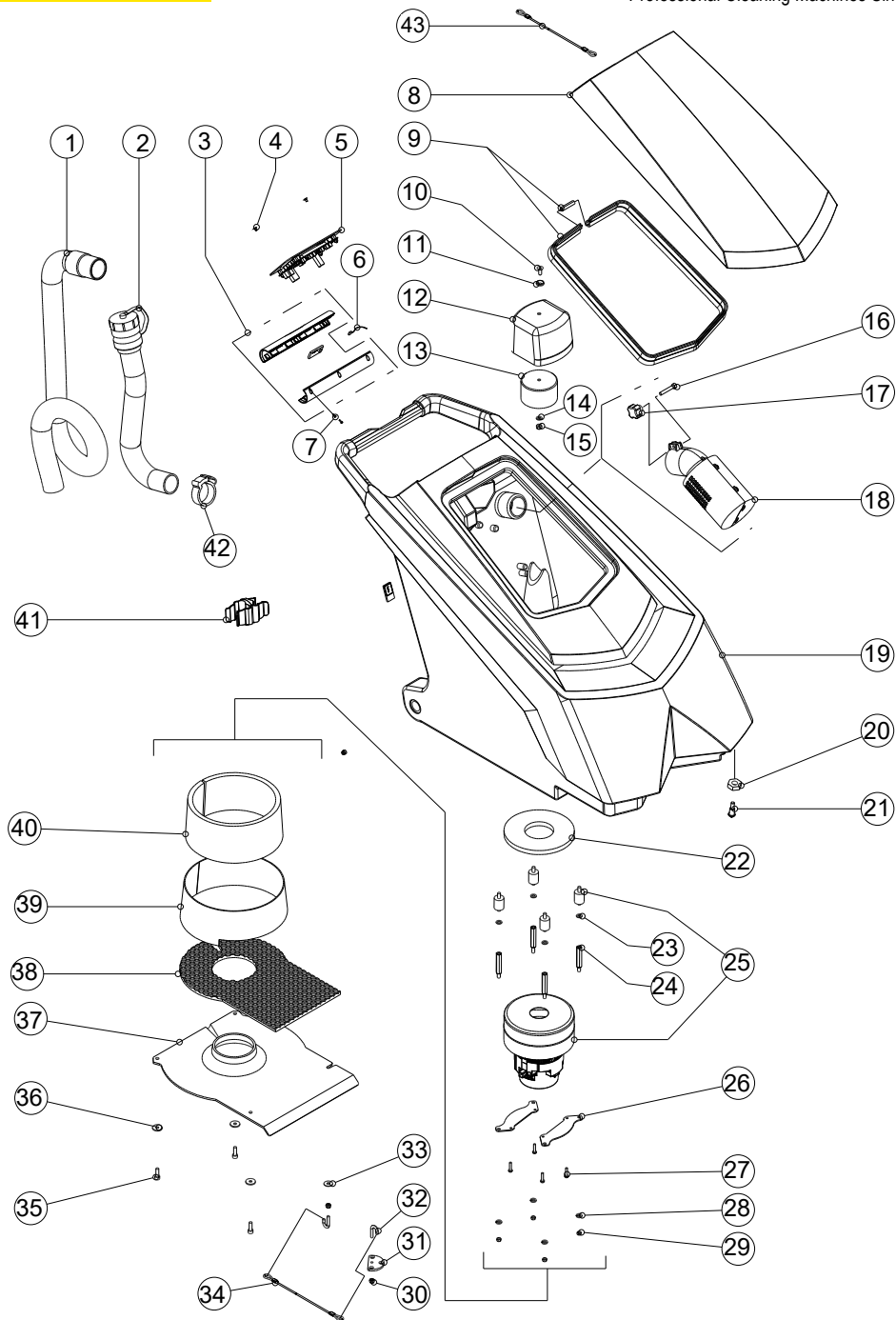


Codice Articolo:



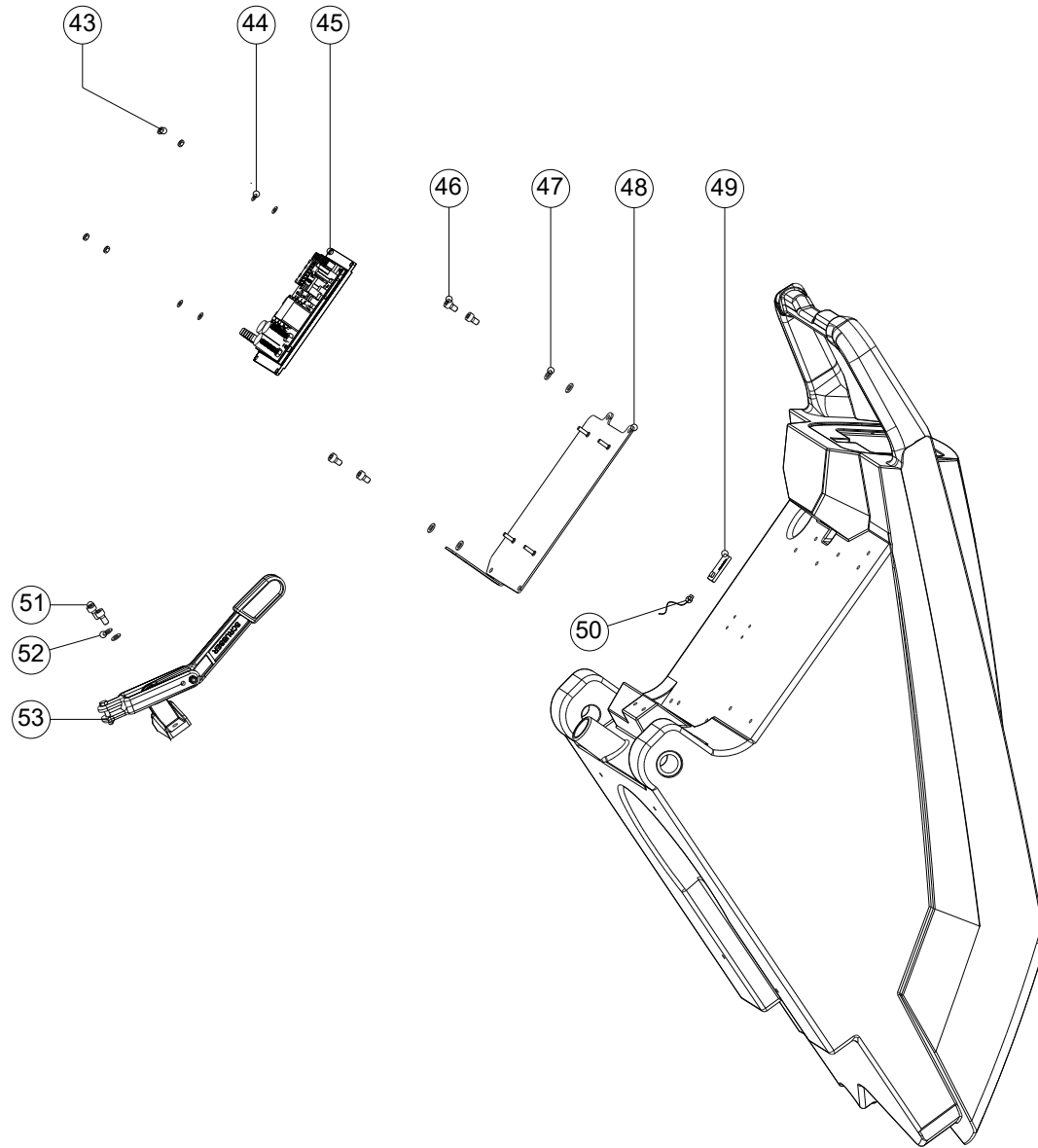
Pos.	Codice	Descrizione	Q.tà
2	25.0391.00	PIASTRA PER DISPLAY TIPO FRECCIA 24VDC	1
4	34.0563.00	DIST.L=6.4 D.4.4X6.4 (ART.SS8-2 PVC)	4
5	34.0489.00	SCHEDA DISPLAY TIPO FR.30 TOUCH/RP.40	1
7	23.0050.00	DADO AUTOBLOCCANTE M 4 A2 DIN 982	4

Codice Articolo:



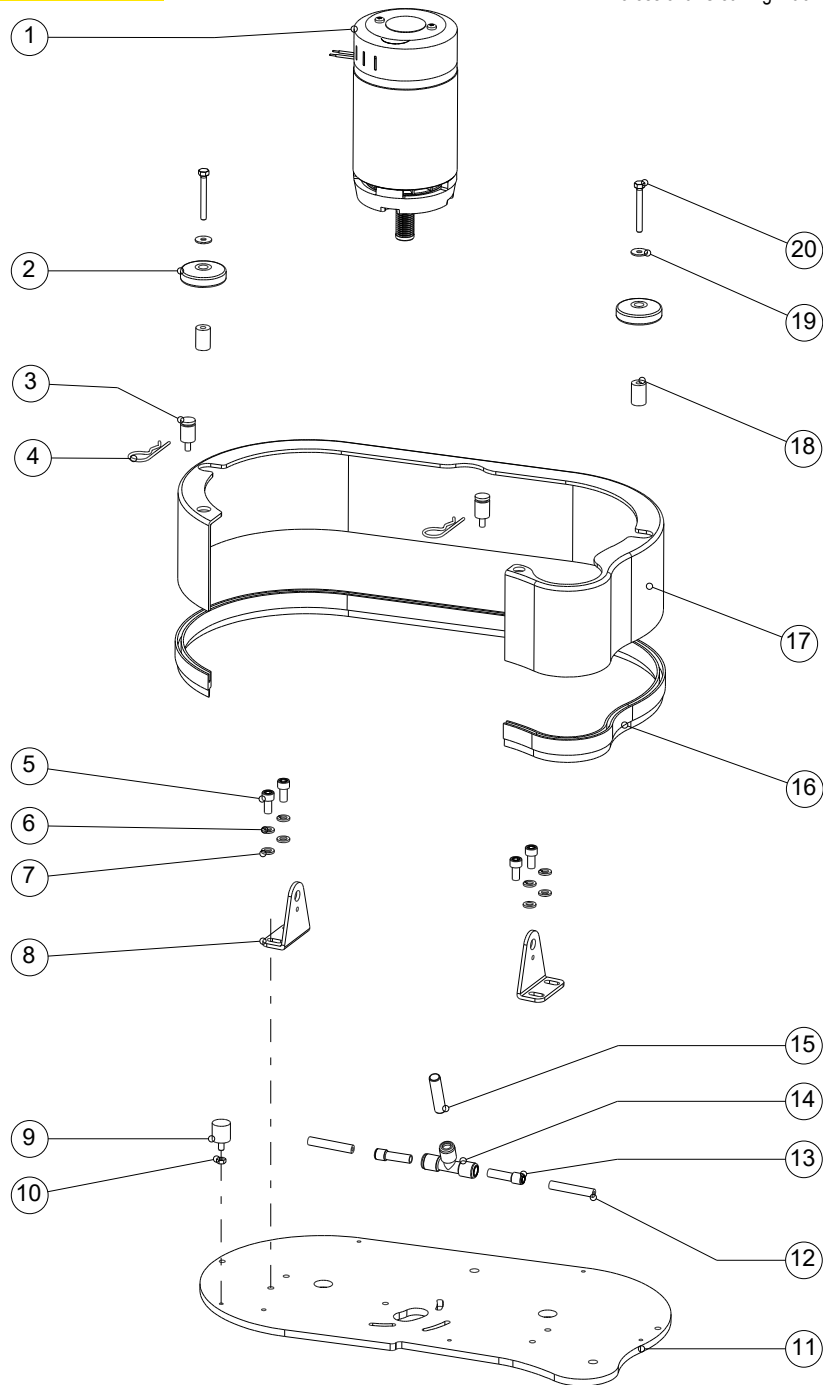
Pos.	Codice	Descrizione	Q.tà
1	30.0069.01	TUBO ASPIRAZIONE CON 2 TERM. L=1280	1
2	30.0148.01	TUBO SCARICO L=700 + FLOW CONTROL	1
3	96.0047.00	SET R.IMPUGNATURA	1
4	23.0197.00	VITE T.S.P.E.I. M 4X 6 A2 DIN 7991	2
5	22.0445.00	GR.CRUSC.FR.30 TOUCH/RAPID 24VDC	1
6	34.0449.00	CABLAGGIO SENSORE MANIGLIONE	1
7	2508514	VITE TSP 2,9 X 9,5 AUTOF. CP ZINC.	6
8	24.0219.00	COPER.CHIUS.SERB.REC.FRECCIA+FORO GRIGIO WD	1
9	96.0004.00	SET R.GUARNIZIONE COPERCHIO+INNESTO FR.30	1
10	23.0024.00	VITE T.S.P.E.I. M 6X20 A2 DIN 7991	1
11	23.0051.00	RONDELLA SOTTOV.IN PL.SVASATA D. 6	1
12	24.0233.01	CAPPUCCIO FILTRO ASPIRAZIONE TIPO FR.	1
13	43.0004.00	FILTRO ASPIRAZIONE D41 CON FORO	1
14	23.0046.00	RONDELLA PIANA D 6 A2 DIN 125A	1
15	23.0044.00	DADO AUTOBLOCCANTE M 6 A4 DIN 982	1
16	23.0079.00	VITE T.E. M 6X25 A2 DIN 933	1
17	35.0063.00	VOL.4 LOBI BOCC.FIL.M6 MOZZO PROL.G73430.T35M0601	1
18	24.0371.00	FILTRO ACQUA SPORCA TIPO FRECCIA PA6	1
19	24.0260.00	SERB.REC.FR.30 TOUCH RAL1003 G.PLASTENE R66 P688	1
20	2508737	DADO BASSO M8 INOX A2 DIN936	1
21	33.0159.00	PERNO FILETTATO AGGANCIO SERB.	1
22	16-318	ANELLO MOTORE SP.10MM	1
23	23.0046.00	RONDELLA PIANA D 6 A2 DIN 125A	4
24	27.0102.00	DIST.ESAG.FORI M.6 L=50MM	4
25	96.0016.00	SET R.TURBINA 24VDC+ANTIVIBRANTI FR.30	1
26	25.0387.00	SUPP.TURBINA TIPO FRECCIA	2
27	2508570	VITE TCC 5X16 SP ZB	4
28	23.0004.00	RONDELLA GROWER D 6 A2 DIN 127	4
29	23.0019.00	DADO M6 A2 DIN934 (200-634-016)	4
30	23.0019.00	DADO M6 A2 DIN934 (200-634-016)	2
31	25.0399.00	PIASTRINA AGG.CAVO ANTIRIBALTIMENTO	1
32	27.0049.00	GANCIO AD OCCHIELLO M6	2
33	23.0017.00	ROND.PIANA MAGG.D. 6X18 A2 DIN9021N	1
34	37.0019.00	CAVO ANTIRIB.TIPO FRECCIA	1
35	23.0198.00	VITE T.C.E.I. M 6X12 A2 DIN 912	3
36	23.0017.00	ROND.PIANA MAGG.D. 6X18 A2 DIN9021N	3
37	24.0218.00	CARTER PROTEZIONE TURBINA FRECCIA	1
38	39.0124.00	FONOASS.PARATIA TURBINA FR.30	1
39	39.0123.00	FONOASS.TURBINA FR.30 A DISEGNO	1
40	39.0136.00	FONOASS.ADES.ALLOGGIO TURB.SUPERIORE	1
41	22.0018.00	GR.DOPPIO COLLARE	1
42	30.0011.00	FASC.FERMAT.HERBIE HCL-T	1
43	22.0622.00	GR.LACCETTO+MOSCHETTONE L=370MM	1

Codice Articolo:



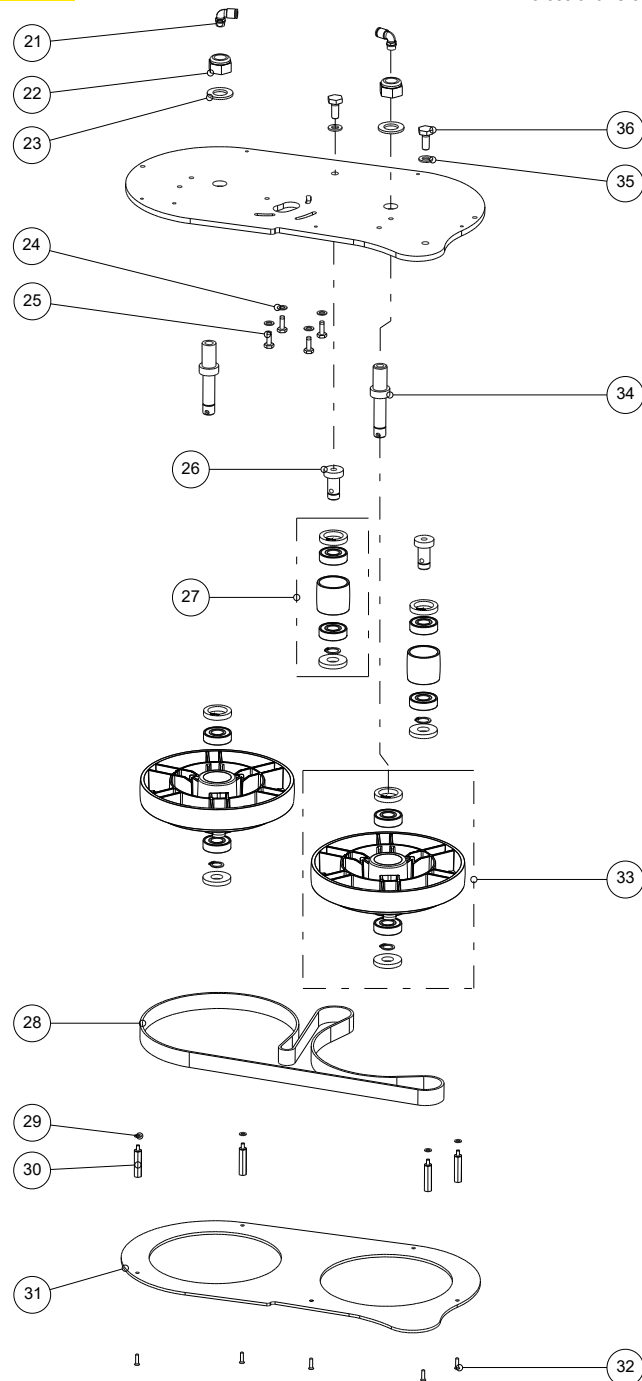
Pos.	Codice	Descrizione	Q.tà
43	23.0050.00	DADO AUTOBLOCCANTE M 4 A2 DIN 982	4
44	23.0034.00	RONDELLA PIANA D 4 A2 DIN 125A	4
45	34.0451.00	SCHEDA ELETTR. TRAZ.FR.30 TOUCH	1
46	23.0198.00	VITE T.C.E.I. M 6X12 A2 DIN 912	4
47	23.0046.00	RONDELLA PIANA D 6 A2 DIN 125A	4
48	25.0504.00	PIASTRA SUPPORTO SCHEDA ELETT.+POMPA PERIS. UNIV.	1
49	34.0562.00	§ SENSORE LIVELLO	1
50	34.0448.00	CABLAGGIO SENSORE DI LIVELLO	1
51	23.0198.00	VITE T.C.E.I. M 6X12 A2 DIN 912	2
52	23.0046.00	RONDELLA PIANA D 6 A2 DIN 125A	2
53	22.0406.00	GR.LEVA SOLL.TERGITORE FORO CENTRALE	1

Codice Articolo:



Pos.	Codice	Descrizione	Q.tà
1	26.0056.00	MOTORID. 24VDC 450W FRECCIA	1
2	28.0037.00	RUOTA PARACOLPI D.62X19 FORO D.7,87 2DAT063008	2
3	33.0181.00	PERNO GUIDA CARTER FR.30	2
4	27.0099.00	COPIGLIA ELASTICA 2,8	2
5	23.0154.00	VITE T.C.E.I. M 8X16 A2 DIN 912	4
6	23.0008.00	RONDELLA GROWER D 8 A2 DIN 127	4
7	23.0009.00	RONDELLA PIANA D 8 A2 DIN 125A	4
8	25.0357.00	SUPP.GR.SPAZZ.500 TIPO FRECCIA	2
9	39.0107.00	ANTIV.PIED.SING.D.20X20 M6X16	1
10	23.0019.00	DADO M6 A2 DIN934 (200-634-016)	1
11	25.0427.00	PIATTO BISPazzOLA 500-FR.30 V.2	1
12	30.0255.00	TUBO RILSAN D.8X6 MATASSA	2
13	30.0235.00	RIDUZ.CON CODOLO D.12/D.8 NERO PGJ1208	2
14	30.0221.00	RACC.A T TUBO D.12 RAPIDO	1
15	30.0039.00	ESTENSIONE TUBO 12 MW 2007006	1
16	40.4006.00	SETOLE PARASPRUZZI	1
17	24.0264.00	PARASPRUZZI SGANCIABILE (SENZA SETOLE)	1
18	33.0163.00	DIST.RUOTA PARAC.CARTER FLOTTANTE	2
19	23.0009.00	RONDELLA PIANA D 8 A2 DIN 125A	2
20	23.0119.00	VITE T.E. M 8X60 A2 DIN 933	2

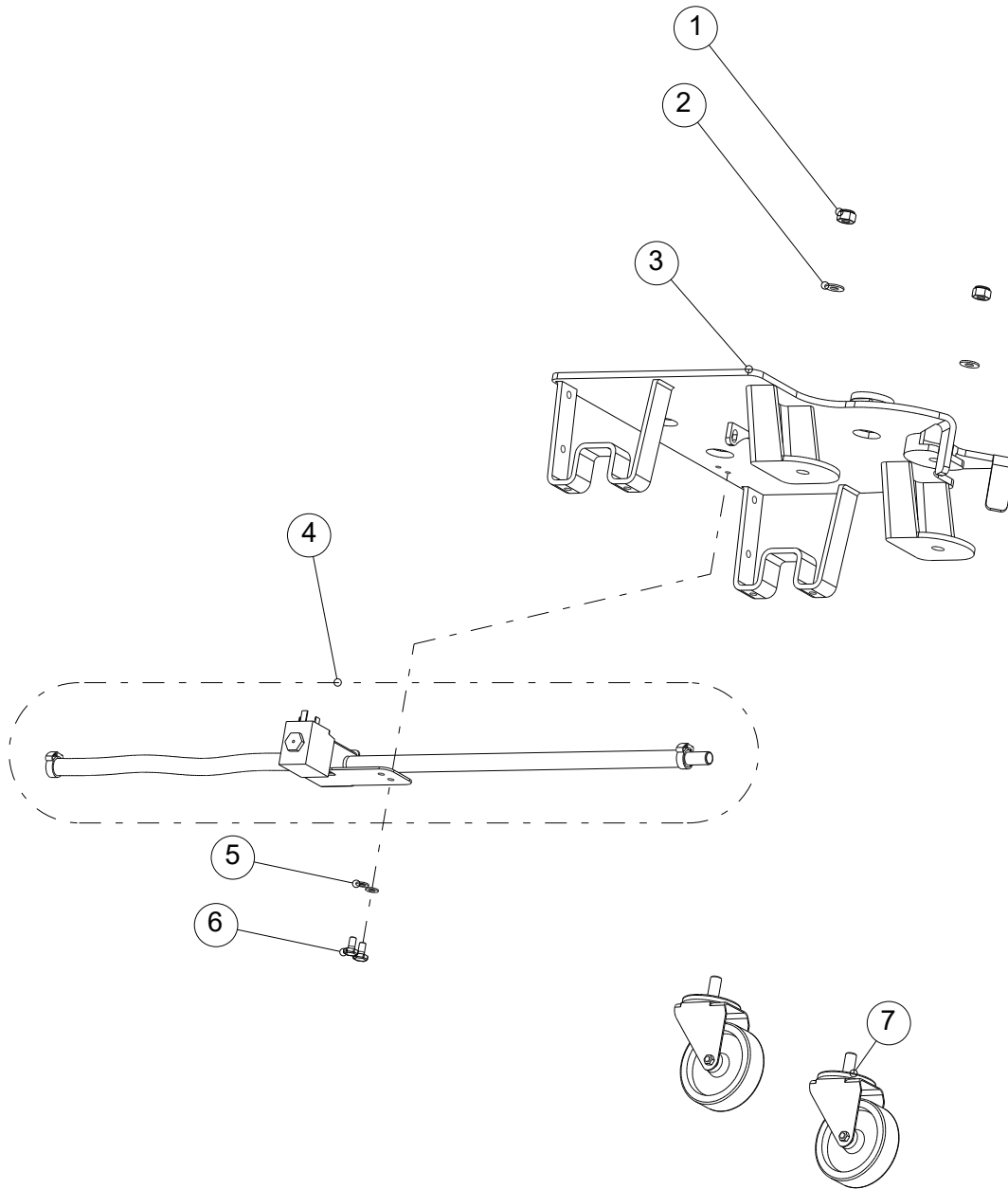
Codice Articolo:



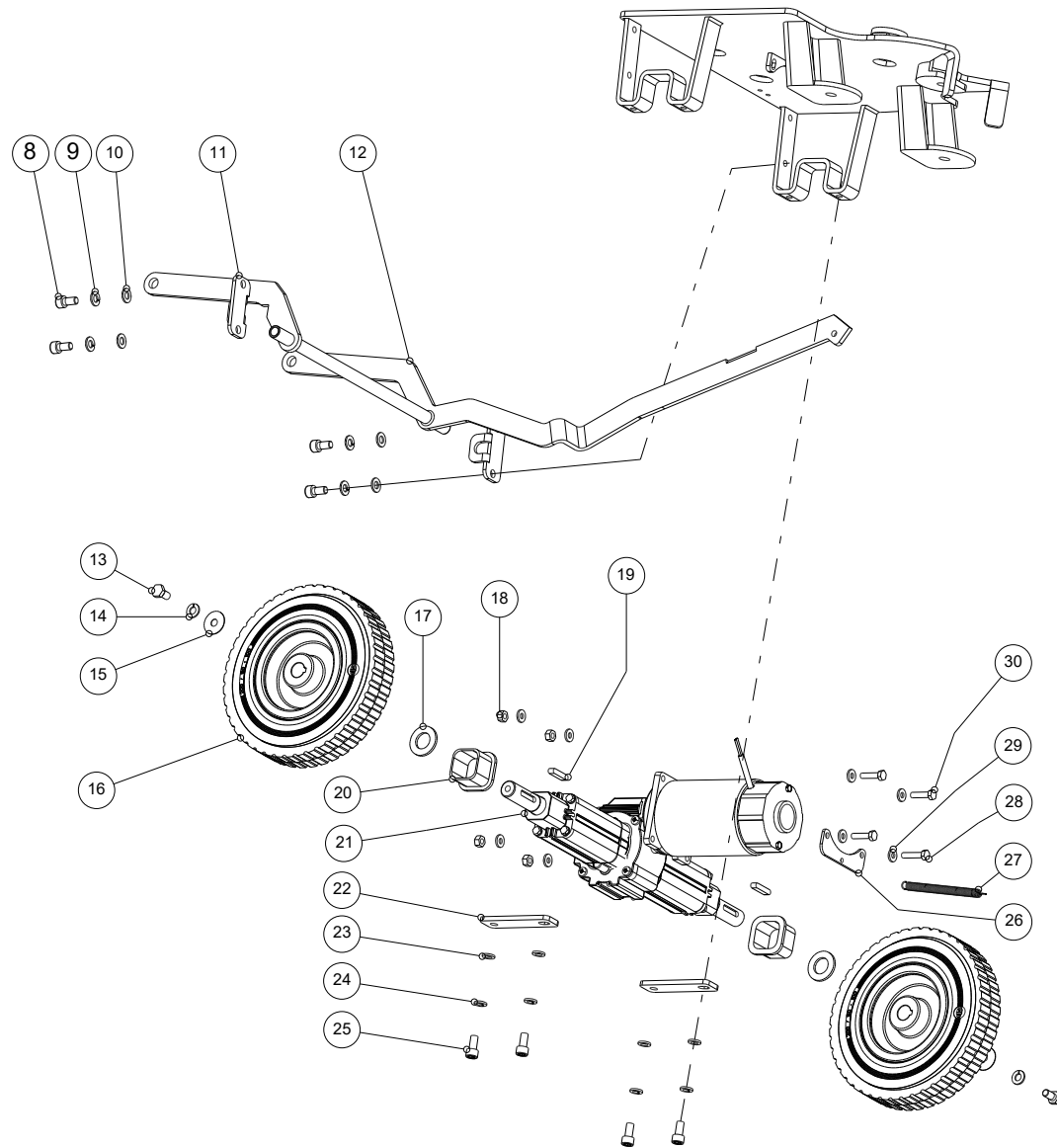
Pos.	Codice	Descrizione	Q.tà
21	30.0101.00	RACC.90° 1/4" M TUBO D. 8	2
22	23.0216.00	DADO AUTOBLOCCANTE M20 A4 R.DIN 985	2
23	23.0217.00	RONDELLA PIANA D 20 A2 DIN 125A	2
24	23.0046.00	RONDELLA PIANA D 6 A2 DIN 125A	4
25	23.0016.00	VITE T.E. M 6X20 A2 DIN 933	4
26	33.0164.00	ALBERINO GALOPPINO V.2	2
27	96.0045.00	SET R.GALOPPINO COMPLETO	2
28	39.0122.00	CINGHIA POLY V PJ 1600 9 GOLE ISO 9982	1
29	23.0022.00	RONDELLA PIANA D 5 A2 DIN 125A	5
30	33.0167.00	DIST.ESAGONALE M5 L=45	5
31	24.0262.00	CARTER PARACINGHIA SPAZZ.500 V.2	1
32	23.0012.00	VITE T.S.P.E.I. M 5X12 A2 DIN 7991	5
33	96.0046.00	SET R.PULEGGIA COMPLETA	2
34	33.0165.00	ALBERINO SPAZZOLA 500 V.2	2
35	23.0031.00	RONDELLA PIANA D 10 A2 DIN 125A	2
36	23.0029.00	VITE T.E. M10X25 A2 DIN 933	2

Codice Articolo:

Pos.	Codice	Descrizione	Q.tà
1	23.0183.00	DADO AUTOBLOCCANTE M12 A2 R.DIN 985	2
2	23.0083.00	RONDELLA PIANA D 12 A2 DIN 125A	2
3	25.0362.00	TELAIO TIPO FRECCIA	1
4	22.0304.00	GR.ELETTROV.FR.30 24VDC	1
5	23.0046.00	RONDELLA PIANA D 6 A2 DIN 125A	2
6	23.0205.00	VITE T.C.E.I. M 6X 8 A2 DIN 912	2
7	28.0036.00	RUOTA PIVOT.75X32 CON CODOLO M12X25 3EDA075LVS0P	2



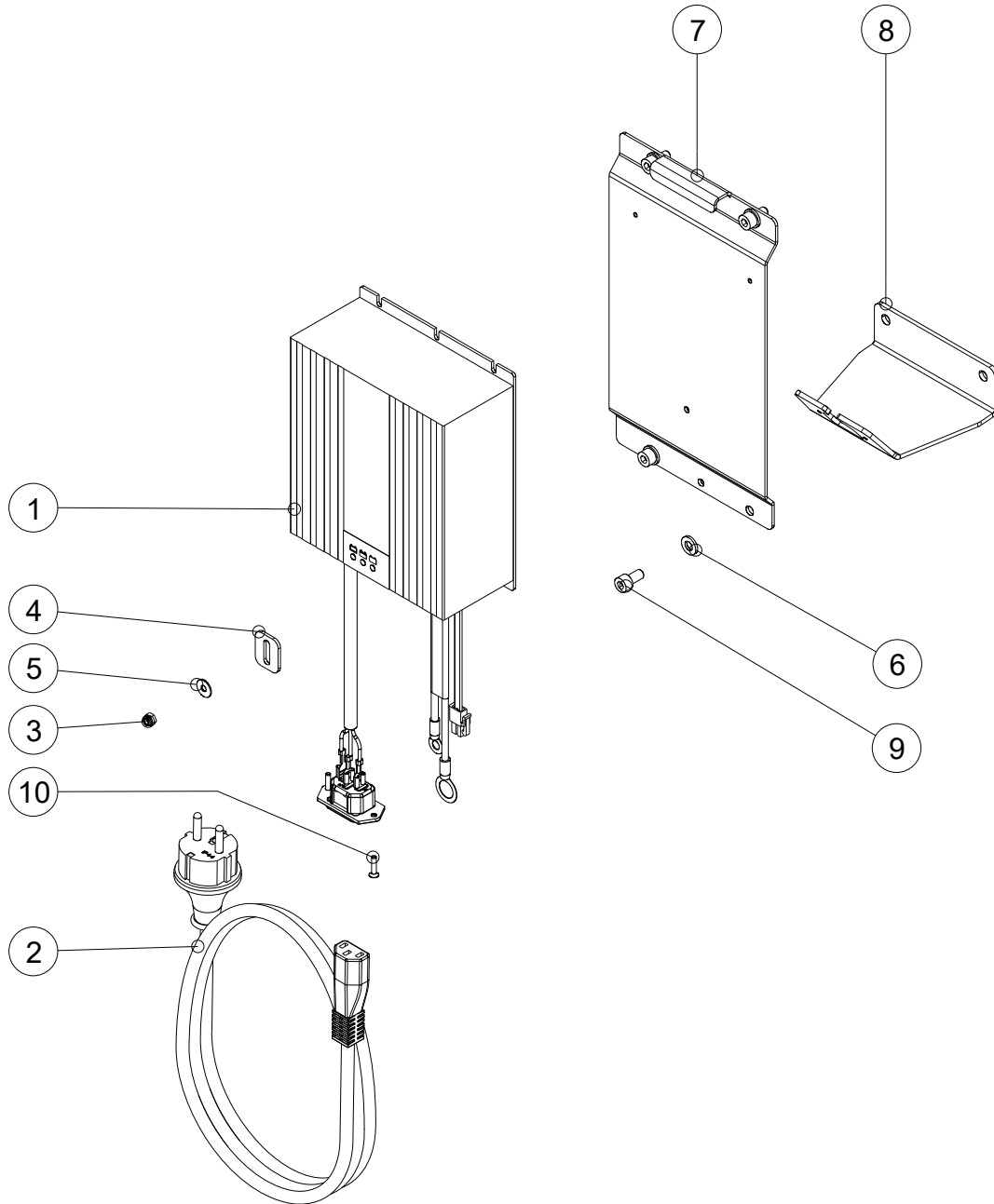
Codice Articolo:



Pos.	Codice	Descrizione	Q.tà
8	23.0154.00	VITE T.C.E.I. M 8X16 A2 DIN 912	4
9	23.0008.00	RONDELLA GROWER D 8 A2 DIN 127	4
10	23.0009.00	RONDELLA PIANA D 8 A2 DIN 125A	4
11	25.0369.00	PIASTRINA SUPP.PEDALE TIPO FRECCIA	2
12	25.0403.00	PEDALE SOLL.GR.SPAZZ.TIPO FRECCIA DOPPIA SPAZZ.	1
13	23.0047.00	VITE T.E. M 8X16 A2 DIN 933	2
14	23.0008.00	RONDELLA GROWER D 8 A2 DIN 127	2
15	23.0075.00	ROND.PIANA EXTRA LARGA D.8X32 A2	2
16	28.0014.00	RUOTA D.200X50 FORO D.19 ABWA200009	2
17	25.0139.00	RONDELLA APPOGGIO RUOTA	2
18	23.0044.00	DADO AUTOBLOCCANTE M 6 A4 DIN 982	4
19	27.0007.00	LINGUETTA 6X6X30 UNI 6604 A2	2
20	39.0025.00	ANTIV.MOTODIFFERENZIALE	1
21	26.0013.00	MOTODIFF.24VDC 180W G 125-TIPO S1/FRECCIA	1
22	25.0374.00	PIASTRA FISSAGGIO RUOTA TRAZIONATA	2
23	23.0009.00	RONDELLA PIANA D 8 A2 DIN 125A	4
24	23.0008.00	RONDELLA GROWER D 8 A2 DIN 127	4
25	23.0154.00	VITE T.C.E.I. M 8X16 A2 DIN 912	4
26	25.0367.00	PIASTRINA ATTACCO MOLLA TIPO FRECCIA	1
27	31.0012.00	MOLLA ANTISBANDAMENTO ZN	1
28	23.0016.00	VITE T.E. M 6X20 A2 DIN 933	2
29	23.0046.00	RONDELLA PIANA D 6 A2 DIN 125A	8
30	23.0079.00	VITE T.E. M 6X25 A2 DIN 933	2

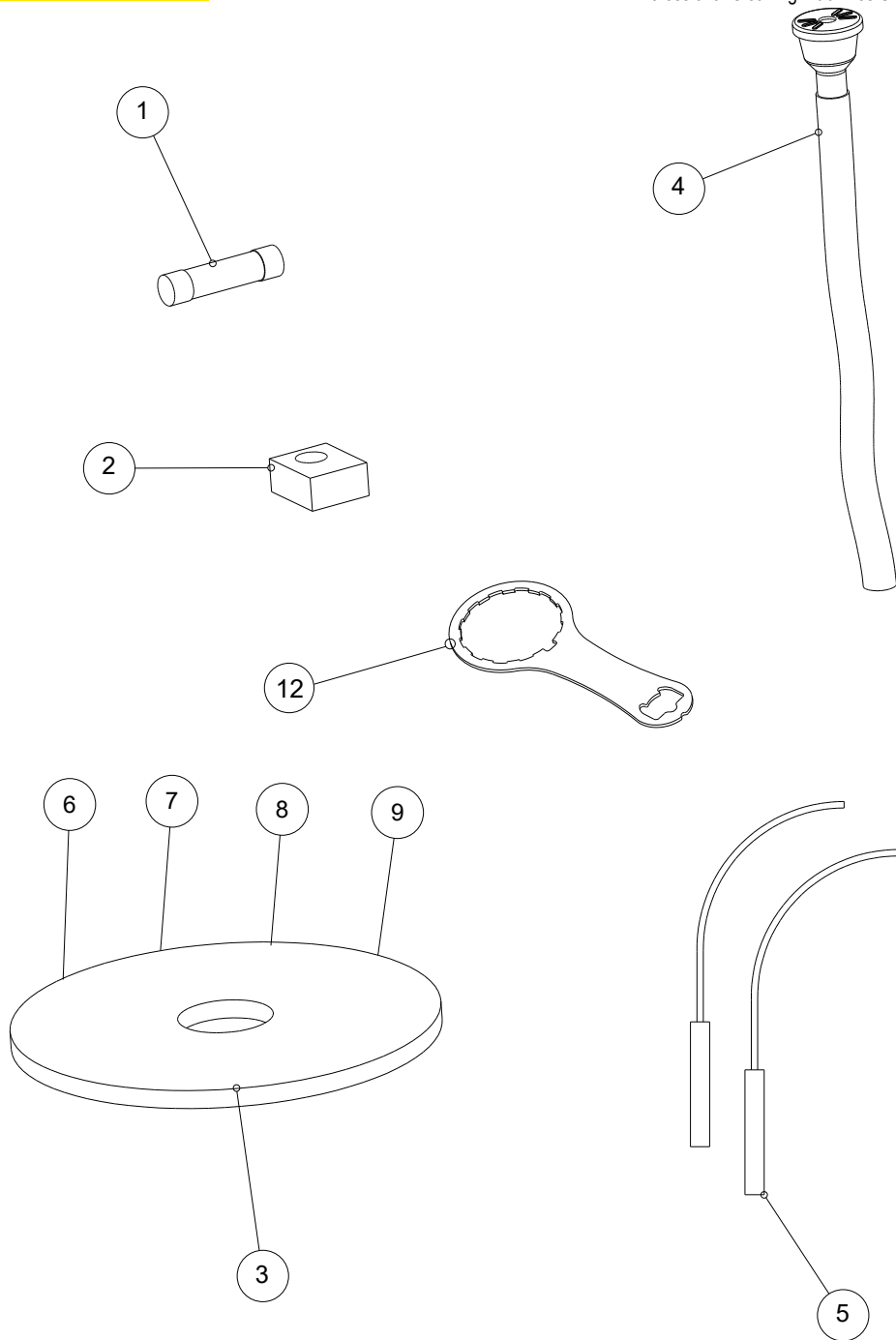
Codice Articolo:

Pos.	Codice	Descrizione	Q.tà
1	18.0082.00	CARICAB.200-240V 24V 9A GEL+RELE EST.+IEC	1
2	18.0028.00	CAVO RETE 3X0,75 2METRI SCHUKO IP44+IEC	1
3	23.0050.00	DADO AUTOBLOCCANTE M 4 A2 DIN 982	1
4	25.0256.00	PIASTRINA FISS.CARICAB.	1
5	23.0011.00	ROND.PIANA MAGG.D. 4X12 A2 DIN9021N	1
6	23.0046.00	RONDELLA PIANA D 6 A2 DIN 125A	4
7	25.0521.00	SUPP.CARICABATTERIE 4.0	1
8	25.0523.00	SUPP.PRESETTA IEC	1
9	23.0198.00	VITE T.C.E.I. M 6X12 A2 DIN 912	4
10	23.0064.00	VITE T.S.P.E.I. M 3X14 A2 DIN 7991	2



Codice Articolo:

Pos.	Codice	Descrizione	Q.tà
1	34.0405.00	FUSIBILE 5A	1
2	34.0003.00	FUSIBILE PUDENZ 75A	1
3	C17-WH	PAD BIANCO 17" X 6	1
6	C17-RE	PAD ROSSO 17" X 6	1
7	C17-GR	PAD VERDE 17" X 6	1
8	C17-BR	PAD MARRONE 17" X 6	1
9	C17-BL	PAD NERO 17" X 6	1
4	30.0024.00	TUBO DI CARICO ACQUA	1
5	34.0422.00	CARB.TURB.26.0053.00 ART.42011	2
12	25.0561.00	CHIAVE PER TAPPO FILTRO ACQUA PULITA	1



ghibli & wirbel

Professional Cleaning Machines Since 1968

DEALER

Ghibli & Wirbel S.p.A.

Via Circonvallazione, 5 - 27020 Dorno PV - Italia

P. +39 0382 848811 - F. +39 0382 84668 - M. info@ghibliwirbel.com

www.ghibliwirbel.com

100% MADE IN ITALY

A COMPANY GROUP OF RIELLO INDUSTRIES

